



DS Montagevejledning

DS Markant tagstensprofiler

Oktober 2015



DS Stålprofil

» Indhold:

DS Modtagelse og kontrol	s. 3
DS Materialebeskrivelse	s. 4
DS Overfladebeskrivelse	s. 5
DS Markant tagstensprofiler	s. 6
DS DropStop	s. 8
DS Transport og opbevaring	s. 10
DS Åse og lægteafstand	s. 12
DS Montage på tag	s. 13
DS Vedligehold / Miljø	s. 24

Montering af DS Markant tagstensprofiler på tag

DS Markant stålplader med den klassiske bølgeprofil anvendes til beklædning af tag.

Pladerne kan anvendes til nybyggeri og er velegnet til at lægge ovenpå eksisterende eternit-, skifer- og tagpaptage. Denne montagevejledning omfatter principielle løsninger til nybyggeri, men er også anvendelige ved renoveringsarbejde.

Montagevejledningen indeholder information, der er nødvendig for at håndtere, bearbejde og montere DS Markant stålplader. Derudover stiller DS Stålprofil uddybende information om udførelse og vedligeholdelse af beklædninger med DS Markant stålplader til rådighed på vores website, www.ds-staalprofil.dk



DS Modtagelse og kontrol

Det påhviler modtageren af leverancen at kontrollere, at de modtagne varer er i overensstemmelse med den bestilte ordre, og at varerne er uden skader. Uoverensstemmelser skal skriftligt anføres på følgesedlen ved modtagelsen af varen. Kopi heraf afleveres til chaufføren. Reklamation over eventuelle mangler skal fremsættes skriftlig inden 8 dage efter modtagelse af varen.

Køber oplyser leveringsadresse og har ansvaret for at en fuld læsset lastbil kan køre ved egen kraft på jævnt bæredygtigt underlag. DS Stålprofil påtager sig intet ansvar for kørevejens evt. manglende bæreevne og skader afledt deraf. Transportforsikring tegnes kun på købers opfordring og for dennes regning. Korrekt håndtering og oplagring fremgår af denne montagevejledning.

Varer tages kun retur efter forudgående aftale og med henvisning til følgeseddel eller faktura. I øvrigt gælder vore salgs- og leveringsbetingelser som aftalegrundlag for enhver leverance.

Sikkerhed på byggepladsen

Hvis der er mere end 2,0 meter fra disse arbejdssteder til det omgivende underlag, skal der opsættes rækværk eller anden effektiv afspærring.

Der skal altid etableres faldsikring uanset faldhøjden, hvis fald til det omgivende underlag er forbundet med særlig fare, f.eks. opstablede materialer, udragende armeringsjern, lyskasser, trappe- eller kælderskakte, eller hvis der arbejdes med sandblæsning, højtryksrensning eller lignende farlige håndværktøjer.

Se *At-vejledning A.2.1, November 2005*.

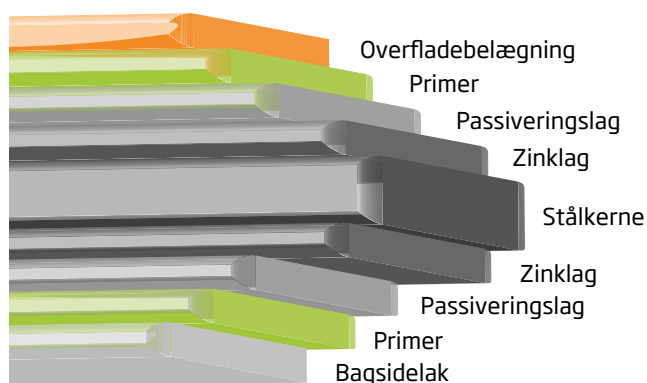


DS Materialebeskrivelse

For at sikre længst mulig levetid på stålpladen er det vigtigt, man gør sig overvejelser om i hvilket miljø, stålpladen skal anvendes. Nedenstående anvisninger er af generel karakter og bør undersøges nærmere i det konkrete tilfælde.

Overfladebeskrivelse	Pural	Mat Pural	Purex	Polyester
Korrosionsmodstand	Excellent	Excellent	Very good	Fair
Ridsefasthed	Excellent	Excellent	Very good	Good
UV-bestandighed	R _{UV} 4	R _{UV} 4	R _{UV} 3	R _{UV} 2
Rengøringsvenlighed	Very good	Very good	Very good	Fair
Korrosionsbestandighed iht. EN 10169-2	RC5	RC5	RC4	RC3
Nominal glans (Gardner 60°)	40	<5	7	35
Minimum temperatur	-60	-60	-60	-60
Maksimum temperatur	100	100	100	90
Overfladestruktur	Let struktureret	Let struktureret	Let struktureret	Glat
Overfladetykkelse µm	50	50	26	25
Bagsidelakering (uspecificeret - kan variere)	Lysegrå	Lysegrå	Lysegrå	Lysegrå
Garanti mod gennemtæring	30 år	30 år	25 år	20 år

Materialeopbygning

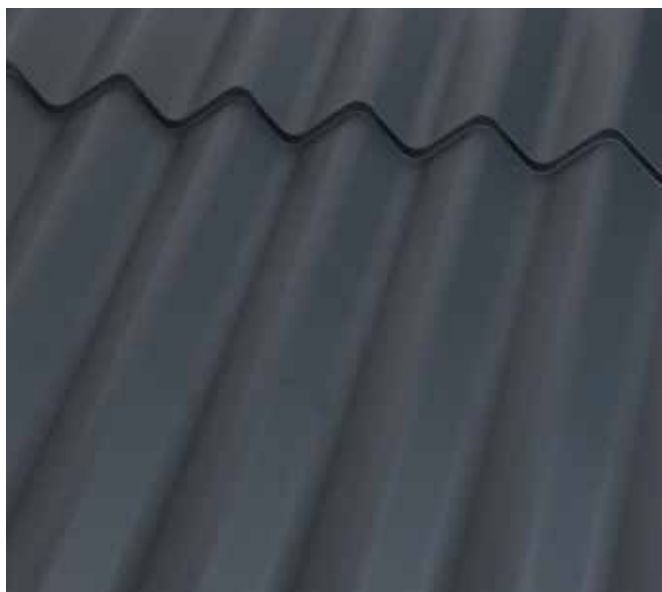


Korrosionsbestandighed

En stålplades evne til at modstå korrosion og rust angives som stålpladens korrosionsbestandighed. Ud fra internationale standarder kan alle overfladebehandlinger klassificeres iht. deres evne til at modstå denne korrosion. Standarden angiver bl.a. pladens ydeevne indenfor forskellige produktelasticitetsklasser, forskellige korrosionsbeskyttelsesklasser og forskellige UV-bestandighedsklasser.

Tidligere antagelser, om at en tyk overfladebehandling nødvendigvis er ensbetydende med en god korrosionsbestandighed, er med indførelsen af en ny række overfladebehandlinger ikke længere aktuelt. I stedet for at fokusere på overfladebehandlingens tykkelse bør man i langt højere grad fokusere på, hvilken korrosionsbestandighed overfladebehandlingens giver.

DS Overfladebeskrivelse



Overfladebeskrivelse

Pural 50 µm

En af DS Stålprofils nyeste belægninger og fremtidens absolutte overfladebehandling til både tag og facade. Med den fleksible, glatte og UV-bestandige overflade giver Pural bygningen en smuk og særdeles holdbar overflade gennem mange år. Pural er PVC fri og dermed en miljøvenlig løsning.

Mat Pural 50 µm

DS Stålprofils mest eksklusive overfladebehandling. Overfladen fremstår utrolig smuk og næsten velour-agtig i sit udtryk. Mat Pural adskiller sig fra almindelig Pural ved at være mere mat i overfladen. Belægningen er UV bestandig og PVC fri, og er derfor også en miljøvenlig løsning.

Purex 26 µm

En overfladebelægning med et moderne og attraktivt look, som bl.a. er kendetegnende ved en let struktureret og mat fremtoning. DS Purex opnår via sin høje kvalitet lave livtidsomkostninger, der naturligvis resulterer i et fremragende forhold mellem pris og kvalitet. DS Purex er naturligvis CE-godkendt og indeholder ingen miljøskadelige elementer.

Polyester 25 µm

Klassikeren blandt overfladebehandlinger. Polyester er en økonomisk overfladebehandling af god kvalitet, der anvendes både til væg- og tagbeklædning. Med sin gode korrosions- og farvebestandighed er Polyester en af de mest anvendte overfladebehandlinger i Europa.

Udvalget af overfladebelægninger

I DS Stålprofils produktprogram findes der 5 forskellige typer overfladebehandlinger:

50 µm Pural RC5

50 µm Mat Pural . . RC5

26 µm Purex RC4

25 µm Polyester . . RC3

Korrosionsklasserne fra RC1 til RC5 viser, hvor korrosionsbestandig overfladen er. Overfladen med en RC5 klassificering er mest modstandsdygtig mod korrosion. De 5 overflader kan fås i mange forskellige farver iht. vores farveprogram.



DS Markant tagstensprofiler

Til tagbeklædning



Produktdata for DS Markant tagstensprofiler

Pladetype		DS Markant 350	DS Markant 460	DS Markant 1050	DS Markant 1070
Højde	mm	34	34	34	34
Pladebredde	mm	1.080	1.080	1.080	1.080
Dækbredde	mm	1.000	1.000	1.000	1.000
Godstykkelse	mm	0,50	0,50	0,50	0,50
Vægt	kg/m ²	4,86	4,86	4,86	4,86
Mindste pladelængde	mm	530	640	1.230	1.250
Maksimal pladelængde	mm	8.000	8.000	8.000	8.000
Anbefalet maks. længde	mm	4.000	4.000	4.000	4.000
Minimum taghældning		12°	12°	12°	12°
Overfladebelægning		Mat Pural, Pural, Polyester og Purex			

Materiale

DS Markant er fremstillet af varmgalvaniseret, koldvalset stål af høj kvalitet med materialetykkelse på 0,50 mm. Basismaterialet opfylder krav til DS/EN 10326 med zink-belægning Z275, alternativt Z350.

Udformning

DS Markant stålplader er profileret med langsgående spor, der giver pladerne deres stivhed og styrke samt tværgående profileringer, der giver pladerne deres karakteristiske tagstensudseende.

Alle DS Markant stålplader fremstilles med fast bredde og i op til 8 meters længde. DS Markant stålplader er forsynet med "bære-ben", der giver stabilitet ved montering.

Tilbehør

Til DS Markant stålplader leveres et omfattende sortiment af standardinddækninger til tagdækning. Inddækningerne leveres i materialetykkelse på 0,50 mm, i længder på 2.500 mm og i alle standardfarver. Derudover leveres tætningsmaterialer, tagstensrygninger, udluftningshætter, lysplader, tagtrin og komplet tagrendeprogram. Til fastgørelse leveres skruer og alu-popnitter.

Fordele ved bærebæn

- Hurtigere montage
- Sikkerhed for tæt sideoverlæg
- Korrekt montage af overlapskrue

Med bærebæn



DS DropStop

Sikrer en tør konstruktion

Kondensproblemet

Det er et velkendt fænomen, at brugen af stålplader i uisolerede tagkonstruktioner kan give udfordringer mht. kondensdannelse. Det nordiske klima, som bl.a. er kendetegnet ved store temperaturforskelle, danner i perioder grobund for kondens, som ved uopmærksomhed kan medføre korrosion og skade på bygning og inventar.

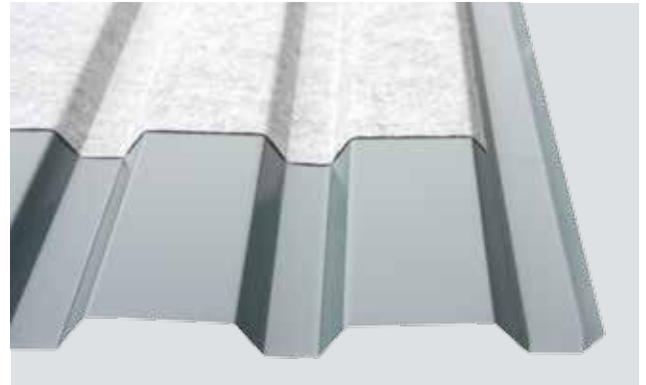
Stålplader har oftest tendens til at kondensere på de årstider, hvor der er størst forskel på dag- og nattemperaturer. Disse årstider er typisk forår og efterår.

Vær ligeledes opmærksom på, at der i byggeprocessen kan opstå kondensdannelse på stålpladerne, hvis der udføres støbearbejde med beton.

Hvorfor opstår kondensation?

Der vil være risiko for kondensdannelse i uisolerede konstruktioner, når den udvendige temperatur falder og bliver koldere end den indvendige. I disse tilfælde vil den indvendige varme luft kondensere, når den kommer i berøring med stålpladen.

Som ved anvendelse af andre tagmaterialer gør vi opmærksom på, at i bygninger, hvor der under ingen omstændigheder kan accepteres dryp fra tagplader, anbefaler vi at montere et undertag. Ved profilering af tagplader med DS DropStop kan der i enkelte tilfælde



forekomme mindre trykmærker på oversiden af tagpladen. Vær ligeledes opmærksom på, at en ophobning af snavs, smuds eller støv ovenpå DS DropStop vil resultere i en nedsat absorberingsevne.

Ved anvendelse i forhold hvor der naturligt eller maskinelt genereres store mængder støv, f.eks. ved korn-tørringsanlæg o.l., skal man sikre, at ende- og sideoverlæg på tagpladen tættes med tætningsbånd, således fugt ikke suges ind i konstruktionen.

Ved anvendelse af korn-tørringsanlæg bør der også etableres særskilt udluftningsmuligheder for at undgå overtryk i bygningen.



DS DropStop

Vandabsorption

For at minimere kondensdryp fra ståltagplader kan der på alle DS Stålprofils egenproducerede tagplader påføres DS DropStop. Vær opmærksom på, at antikondensbehandlingen kan mættes ved stor belastning. DS Stålprofil anbefaler, at der etableres udluftning ved både tagfod og rygning.

DS DropStop antikondensfilt består af en 1,00 mm "acrylpolyesterdug", der påføres undersiden af tagpladeprofilerne. Denne antikondensdug opsuger den kondens, der måtte dannes på undersiden af tagpladen. Etablér altid ventilation ved rygning og tagfod.

DS DropStop er testet på Teknologisk Institut, hvor målinger blandt andet viser:

- En absorptionsevne på ca. 700-900 g/m²
- Brandklassificering i klasse A
- Forbedret lydabsorbering
- Reduktion af udefrakommende støj

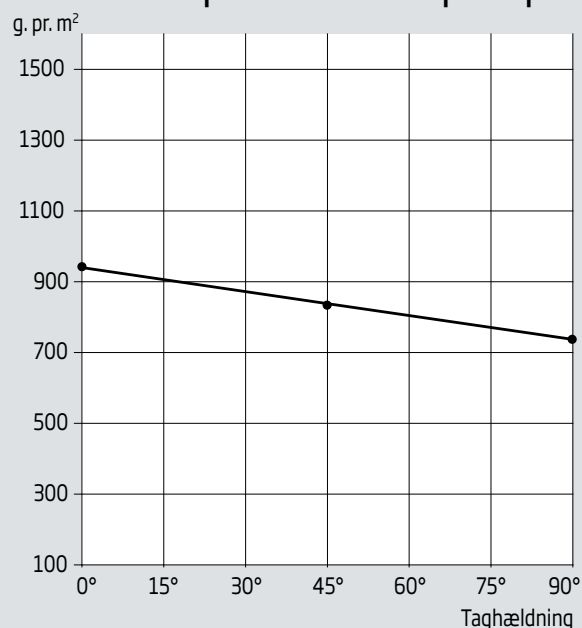
DS DropStop udmærker sig ligeledes ved at øge korrosionsbeskyttelsen af tagpladerne.

DS DropStop er også velegnet til stalde og lignende, da antikondensdugen er antibakterielt behandlet mod råd og svamp.

DS Stålprofil friholder på de fleste profiler både ende- og sideoverlæg for DS DropStop. Dette bevirker, at der ikke er nogen risiko for opsugning af fugt og vand i konstruktionen. Såfremt der vælges et tagprofil uden afmaskning af DS DropStop i endeoverlæg, skal der inden montage af tagplader foretages forsegling af de nederste 200 mm DS DropStop.



Vandabsorption i DS DropStop



Robust belægning

Egne produktionsanlæg påfører den selvklæbende antikondensfilt direkte på stålpladerne under profilering. Modsat andre antikondensbehandlede tagplader, er tagplader med DS DropStop meget slidstærke.

Dette betyder, at DS DropStop ikke tager skade under transport og montage, og pladerne kan derfor håndteres på samme måde som pladerne uden DS DropStop.



Transport og opbevaring

Transport

DS Markant leveres i forsvarlig emballage, der yder støtte i pladernes fulde længde. Ved anden transport, f.eks. til byggeplads, skal pladerne fortsat transporteres fuldt understøttede og overdækket.

Lagring og emballering

For at sikre stabil oplagring, skal DS Markant placeres på et plant underlag, understøttet i tilstrækkelig grad af strøer – evt. med lægter oven på strøerne. DS Markant skal lagres på strøer, så der bliver fald i længderetningen, således evt. vand eller kondens kan løbe af pladerne. Dvs. at der skal være strøer under alle emballagebrædder. Hvis der stables flere bunter oven på de hinanden, skal de mellemliggende afstandsstrøer ligeledes placeres ud for emballagebrædderne.

Pladerne skal altid lagres afdækket og beskyttet mod regn, smuds og sol. Fabriksemballagen skal åbnes i enderne. Ved udendørs opbevaring skal pladerne tildækkes med regnsikker, ikke farveafgivende afdækning, der er stormsikker og udlagt således, at luften kan cirkulere frit rundt om pladerne. Ved længere tids lagring bør pladerne opstrøes, for ikke at danne hvidrust imellem pladerne. Plader uden overflademaling, som f.eks. galvaniseret, Aluzink og blank aluminium, skal opbevares indendørs for at undgå hvidrust. Eventuel mellemlagring anbefales kun i lukkede, tørre rum.

Vær opmærksom på at stålpladerne skal monteres senest 1 måned efter fakturadatoen.

Produkter pålagt beskyttelsesfolie, som f.eks. lysplader, må ikke lagres for længe og aldrig i direkte sollys. Beskyttelsesfolien skal fjernes umiddelbart efter montagen. Kontroller pladerne med jævne mellemrum.

Håndtering

Brug altid egnet løftegrej, når pladebunter skal håndteres. Ved pladelængder på mindre end 4,00 m kan der f.eks. anvendes truck eller pallegaffel. Vær meget opmærksom på, at truck- eller pallegaffel ikke beskadiger pladerne, når disse føres ind imellem pladebunterne. Ved pladelængder over 4,00 m er f.eks. brede lærredsstropper og løftegæb bedst egnet som løftegrej.

DS Markant skal *altid løftes* fra stakken – ikke trækkes. Pladerne skal *altid løftes* lodret i den profilerede kant for at undgå deformation af pladen. DS Markant må *ikke løftes i vandret* liggende stilling. Er det nødvendigt, skal der være et fast underlag for at undgå deformation af pladen, som f.eks. en stige eller lægter på langs af pladen. Pladerne *løftes op på taget* og må *aldrig trækkes* over kanter og lignende.

NB! Hvis pladerne løftes i vandret liggende stilling og der kommer en bue, vil der være stor risiko for deformation af pladerne.

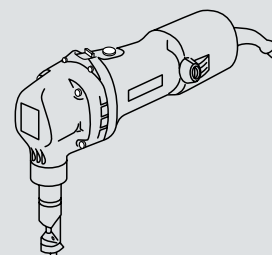
Værktøj til bearbejdning

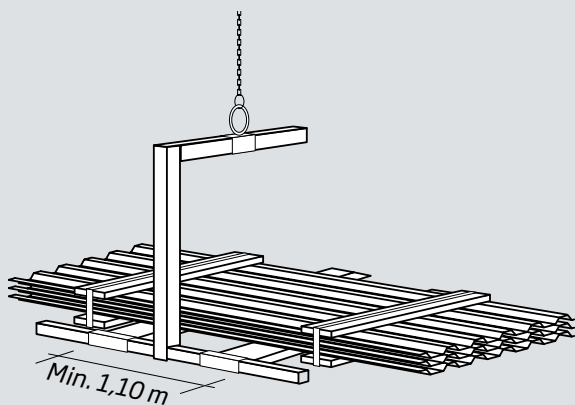
DS Markant må kun tilpasses ved koldforarbejdning med f.eks. el, akku eller trykluftdrevet pladesaks, pladenipler eller lignende. Der må aldrig anvendes vinkelsliber! Skære- og borestøv skal straks fjernes med en blød børste for at undgå rust og ridser. Snavs og støv fjernes med rent vand og en blød børste.

Til DS Markant leveres et omfattende sortiment af standardinddækninger til tagdækning og til facadebeklædning. Inddækningerne leveres i materialetykkelse på 0,50 mm, i længder på 2.500 mm og i alle standardfarver. Derudover leveres plane plader, tætningsmaterialer, inddækninger, hætter, lysplader, tagtrin og komplet tagrendeprogram. Til fastgørelse leveres skruer og alu-popnitter.

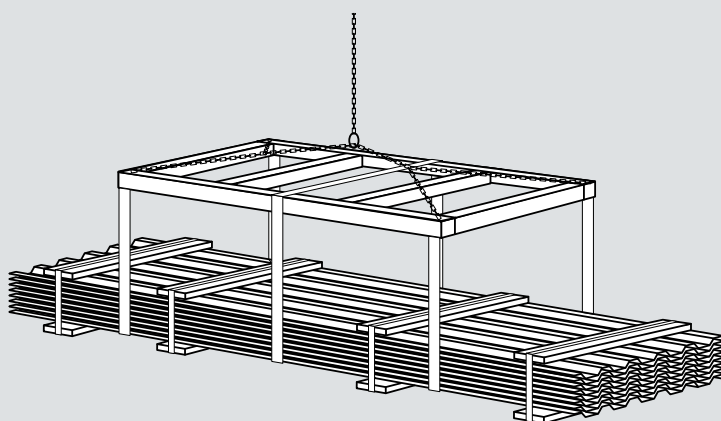
DS stålplader monteres med specielle selvboende DS skruer med EPDM tætningskiver.

Skruerne leveres som galvaniserede og lakeret i farve som pladerne eller som rustfrie uden lakering. DS Skruerne leveres i typer til underlag af stål og træ samt som overlapskruer. Til underlag af stål anvendes normalt 25 mm skruer, til træ normalt 35 mm skruer og til overlap 20 mm skruer. Andre skruelængder kan leveres. DS Skruerne leveres med 6-kantet hoved eller rundt hoved med TORX-kærv.



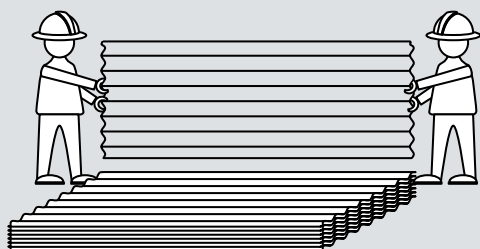
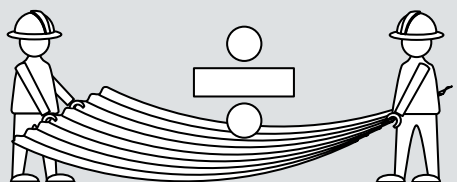


Pladelængder op til 4,00 m

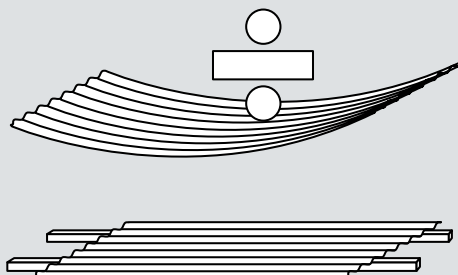


Pladelængder over 4,00 m

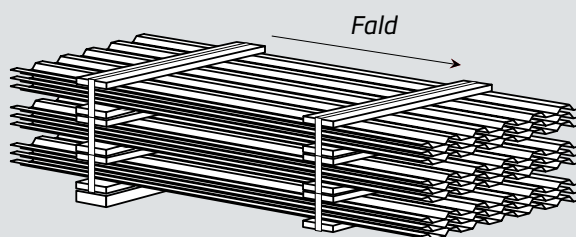
Hvis pladerne løftes vandret, er der risiko for deformation af pladerne



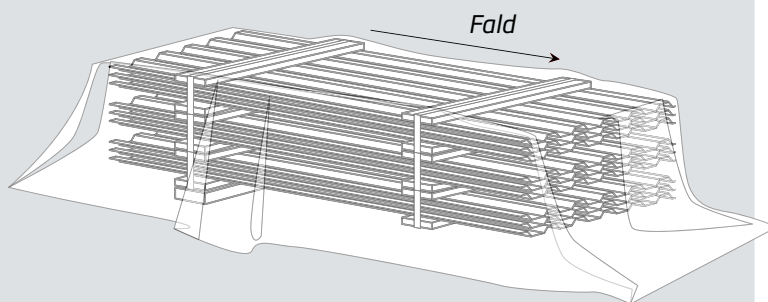
Løft altid pladerne lodret



Brug stige eller lægter som understøttelse, hvis pladerne skal løftes vandret



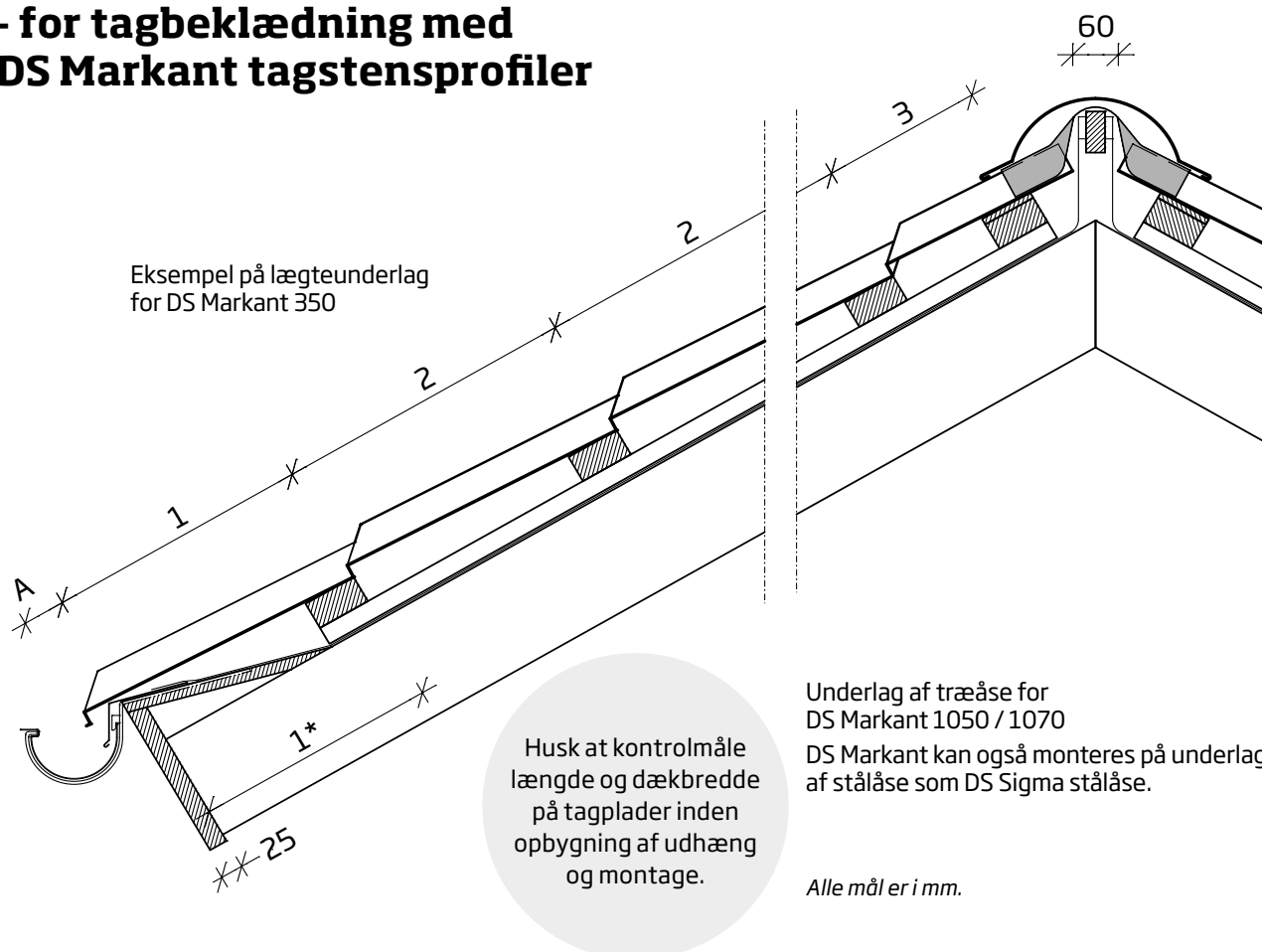
Strøer skal placeres over hinanden for at undgå trykskader. Der skal være rigeligt med ventilation om pladerne ved afdækning



Emballering: Overdækket på strøer. Husk god ventilation under afdækningen.

Åse og lægteafstande

- for tagbeklædning med DS Markant tagstensprofiler



Åse- og lægteafstande for tagbeklædning med DS Markant (mm)

Pladetype	A	1	1*)	2	3
DS Markant 350	60	320	295	350	Variabel
DS Markant 460	60	430	405	460	Variabel
DS Markant 1050	60	1020	995	1050	Variabel
DS Markant 1070	60	1040	1015	1070	Variabel

1*) Mål, når der anvendes 25 mm sternbræt.

DS Markant tagplader monteres normalt på underlag af lægter. DS Markant 1050 / 1070 kan også monteres på underlag af åse. Åsene kan være af stål, f.eks. DS Sigma stålåse, eller af træ. DS Markant tagpladerne monteres med afstand mellem understøtningerne som vist i ovenstående skema.

Lægteafstande

Ved tagfod monteres første lægte i flugt med spærenden eller bag 25 mm sternbrædder. Pladernes udlæg i tagrenden skal være ca. 60 mm, dvs. hvis der anvendes sternbræt skal tykkelsen tillægges de 60 mm. På den første lægte monteres en 16 mm liste. Hvis der anvendes 210 mm

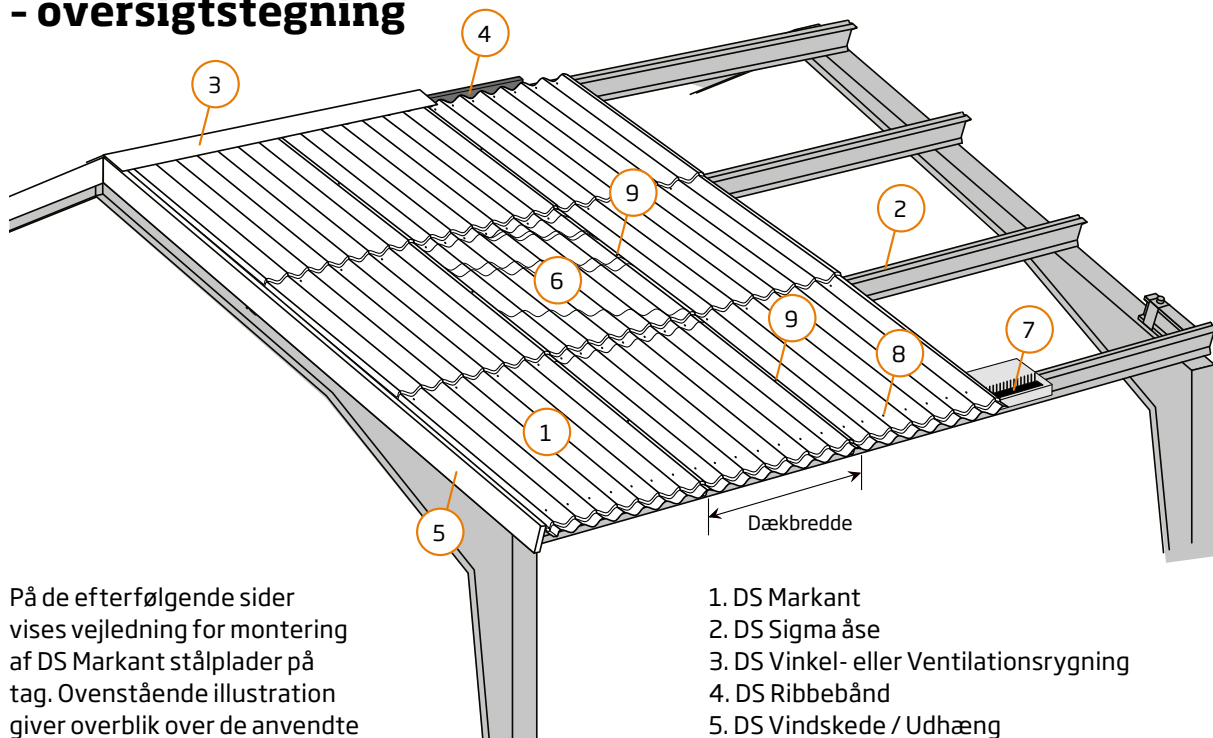
rendejern, skal der placeres en ekstra lægte 100 mm fra underkanten af den første lægte. Efterfølgende lægter monteres iht. ovenstående skema. Enden af bundbølgen i pladen skal slutte ca. 50 mm fra kip for ventilation.

Åseafstande

Træ- eller stålåse monteres på stålspær til de påsvejste åselapper. Ved træspær skal åsene monteres i henhold til afstandsmålene i ovenstående skema. Nederste ås justeres til ca. 60 mm udlæg i tagrenden. Hvis der anvendes sternbræt, skal tykkelsen tillægges de 60 mm. Efterfølgende åse monteres iht. ovenstående skema. Enden af bundbølgen i pladen skal slutte ca. 50 mm fra kip for ventilation.

Montering af DS Markant på tag

- oversigtstegning



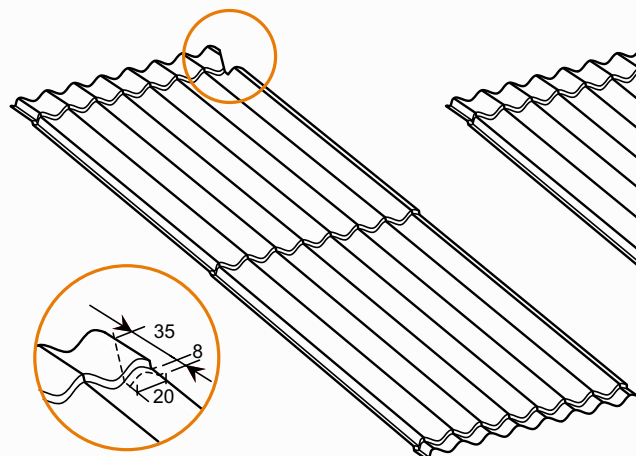
På de efterfølgende sider vises vejledning for montering af DS Markant stålplader på tag. Ovenstående illustration giver overblik over de anvendte produkter og deres placering i konstruktionerne. Af tegningen fremgår også placering af skruer til fastgørelse af pladerne (se nedenfor).

1. DS Markant
2. DS Sigma åse
3. DS Vinkel- eller Ventilationsrygning
4. DS Ribbebånd
5. DS Vindskede / Udhæng
6. DS Ovenlysplade
7. DS Plastfuglegitter
8. DS Selvborende skruer til fastgørelse på stål og træ
9. DS Overlapskruer til inddækninger og sideoverlæg

Hjørneklip af DS Markant

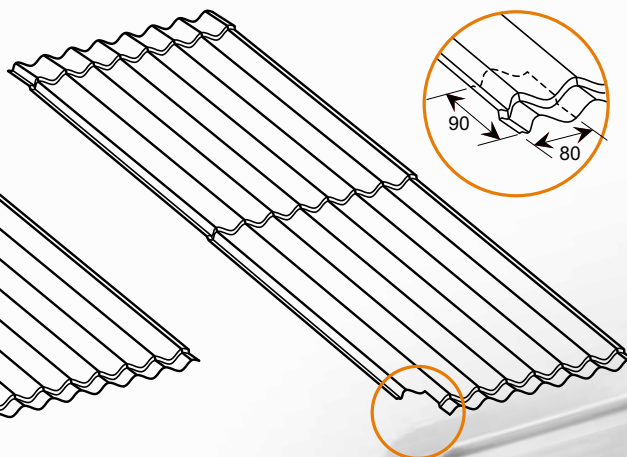
Hjørneklip i plade 1 (bundpladen)

8 mm fra forsætningen klippes der 20 mm ind parallelt med forsætningen, derefter vinkelret op ad forsætningen og fortsæt ud af pladen.

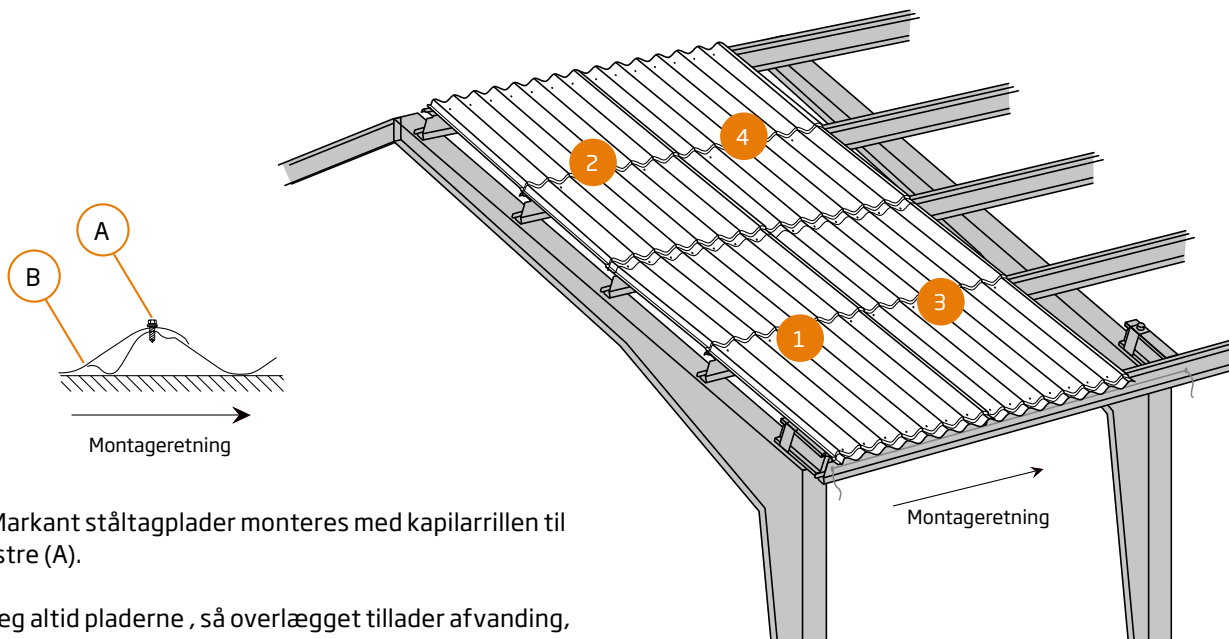


Hjørneklip i plade 4 (toppladen)

Der klippes et vinkelret hjørne 90 × 80 mm af pladen i venstre side. Hvis der er mere end 1 endesamling, skal der også klippes af i toppen, som beskrevet under plade 1.



Monteringsrækkefølge for tag med DS Markant



DS Markant ståltagplader monteres med kapillarrillen til venstre (A).

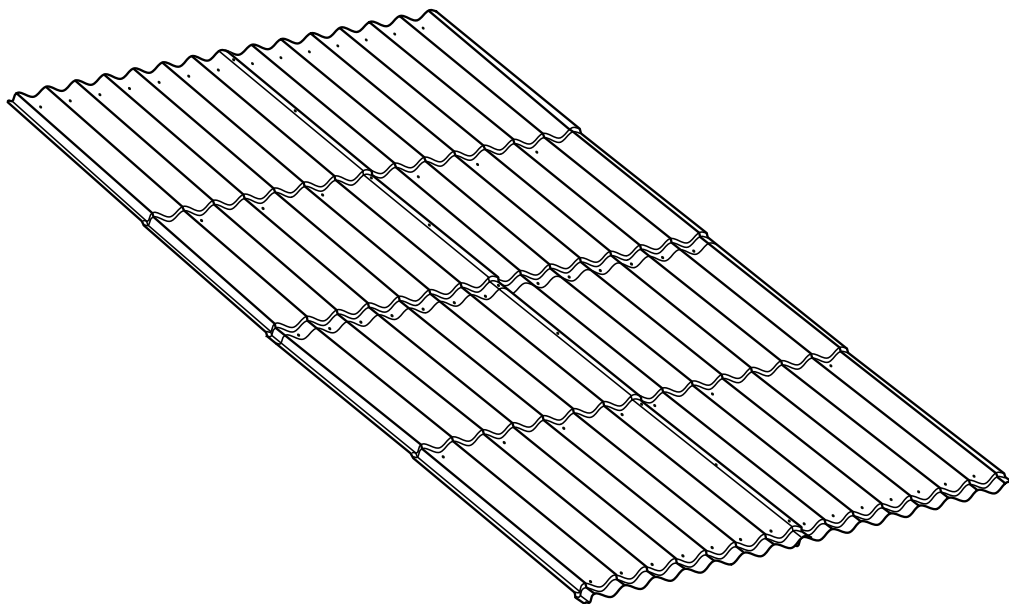
Oplæg altid pladerne, så overlægget tillader afvanding, og at drænsiden (B) på pladen altid er underpladen i sideoverlægget.

Monteringsrækkefølge

DS Markant ståltagplader oplægges fra venstre mod højre. Hvis tagdækningen udføres med mere end én vandret pladerække, monteres overliggende plade(r), før næste lodrette række oplægges, se ovenstående illustration. Pladerne oplægges, så kapillarrillen er til venstre.

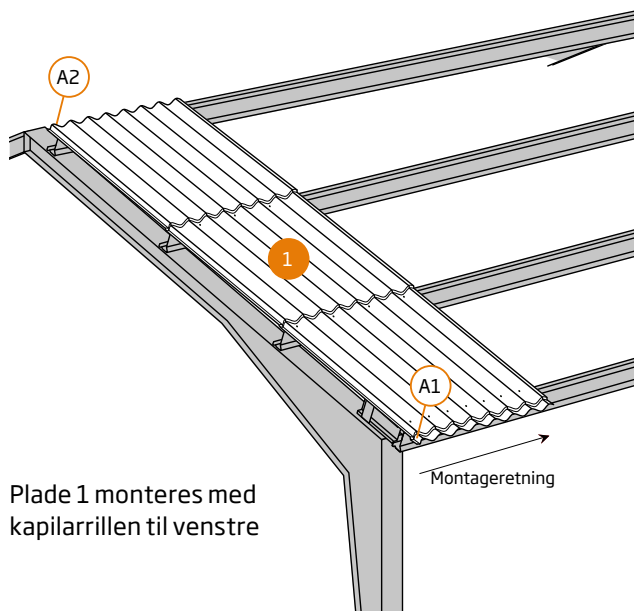
Skruelacering

Ved tagfod, endeoverlæg og i kip monteres en selvskærende skrue i hver bølgebund. De resterende skrue monteres forskudt i hver anden bølgebund. Der monteres overlapskrue under forsætning i sideoverlægget. Ved DS Markant 1050 og 1070 kan der evt. anvendes én skrue pr. ca. 500 mm i sideoverlægget. Inddækninger fastgøres pr. 300 mm.

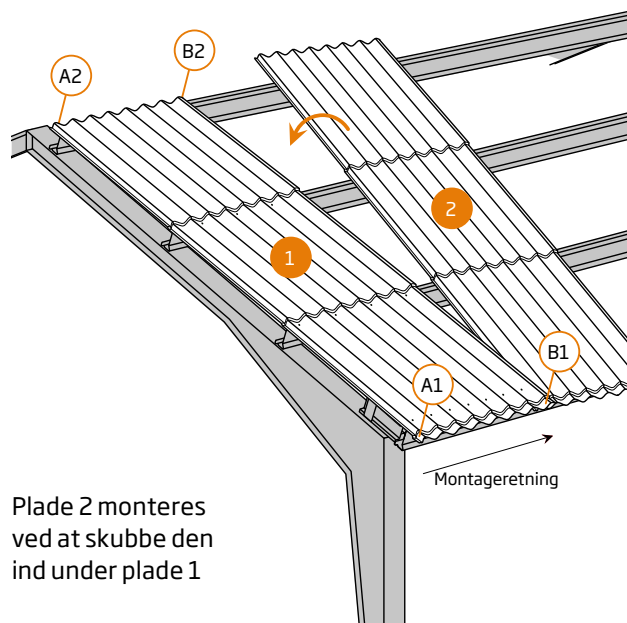


Montering af tag med DS Markant

Tag med 1 pladelængde monteres



Plade 1 monteres med kapillarrillen til venstre



Plade 2 monteres ved at skubbe den ind under plade 1

Plade 1

1. Der mærkes op på åsene eller lægterne ved kip og tagfod. Er der endesamlinger, skal der også markeres der. Det første mærke er hele pladens bredde, og derefter afsættes dækbredden.
2. Der monteres en snor ved tagfod. Snoren placeres 60 mm fra åsen, lægten eller sternbrættet (se opstart hjørne detalje).
3. Første plade lægges ved tagfod med kapillarrillen til venstre.
4. Vær opmærksom på, at pladen placeres, så gavluhdæng eller vindskede kommer til at passe og tjek flugten med snoren ved tagfod.
5. Tjek om pladebredden overholdes efter stregerne på lægterne.
6. Den selvborende skrue A1 monteres, og derefter skrue A2.

Plade 2 og videre

1. Plade 2 placeres, så den kan drejes ind under plade 1, som er vipet lidt op.
2. Når plade 2 er kommet ind under den første bølge på plade 1, slipper man plade 1, og plade 2 trækkes ned til den støder mod forsætningen.
3. Når overlægget på plade 1 slutter pænt til på plade 2, og plade 2 flugter de markerede mærker på åsene / lægterne, skrues overlapskrueerne B1 og B2 i (se sideoverlæg detalje).

Kontrol og justering

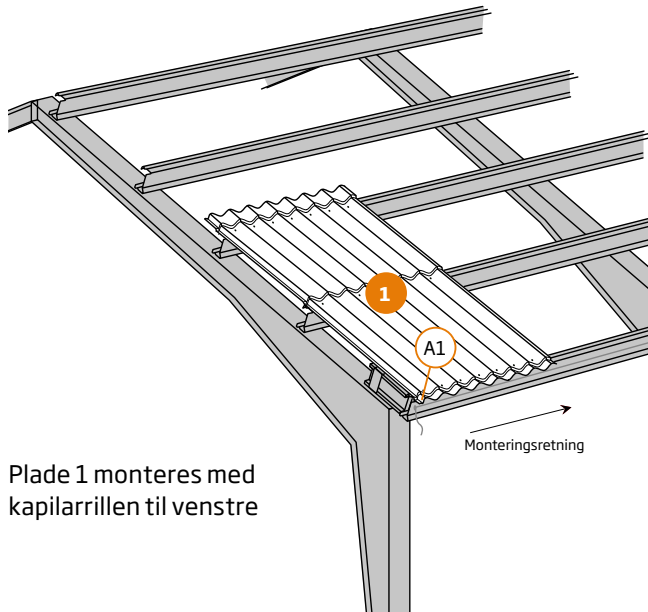
1. Når de 3 første rækker er monteret, kontrolleres om pladerne flugter snoren 100 %.
2. Skal der foretages en korrigerende af pladerne, løsnes skrue A2, hvorved pladerne drejes omkring A1, indtil enden af pladerne flugter snoren. Derefter fastgøres pladerne som beskrevet i afsnittet skrueplacering.
3. Når der anvendes DS DropStop antikondensfilt skal, alle endeoverlæg påføres forsejling, for at modvirke absorption af vand.

4. Træd aldrig på plader, der ikke er befæstet.
5. Brug altid en tagstige eller en gangbro.
6. Husk at fjerne borespåner fra taget med en blød kost.
7. Ved de efterfølgende plader vil det være en fordel kun at montere skrue i de første 2 bølgebunde, inden den næste plade oplægges.

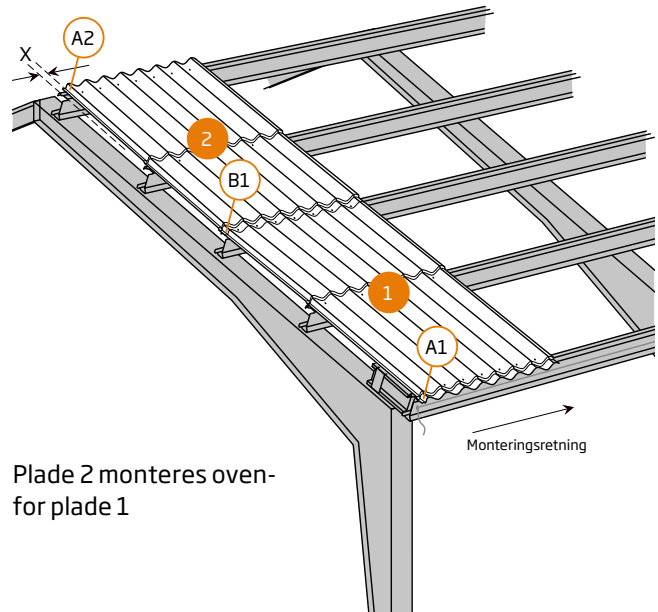


Montering af tag med DS Markant

Tag med 2 eller flere pladelængder monteres



Plade 1 monteres med kapillarrillen til venstre



Plade 2 monteres ovenfor plade 1

Plade 1

1. Der mærkes op på lægterne ved kip og tagfod. Er der endesamlinger, skal der også markeres der. Det første mærke er hele pladens bredde, og derefter afsættes dækbredden.
2. Der monteres en snor ved tagfod. Snoren placeres 60 mm fra åsen, lægten eller sternbrættet (se opstart hjørne detalje).
3. Første plade lægges ved tagfod med kapillarrillen til venstre.
4. Vær opmærksom på, at pladen placeres, så gavludhæng eller vindskede kommer til at passe og tjek flugten med snoren ved tagfod.
5. Tjek om pladebredden overholdes efter stregerne på lægterne.
6. Den selvborende skrue A1 monteres og en klemtang bruges midlertidigt i toppen til at holde pladen fast.
7. Det anbefales, at klippe hjørnerne på pladerne, hvor der er én eller flere endesamlinger på taget (se side 10).

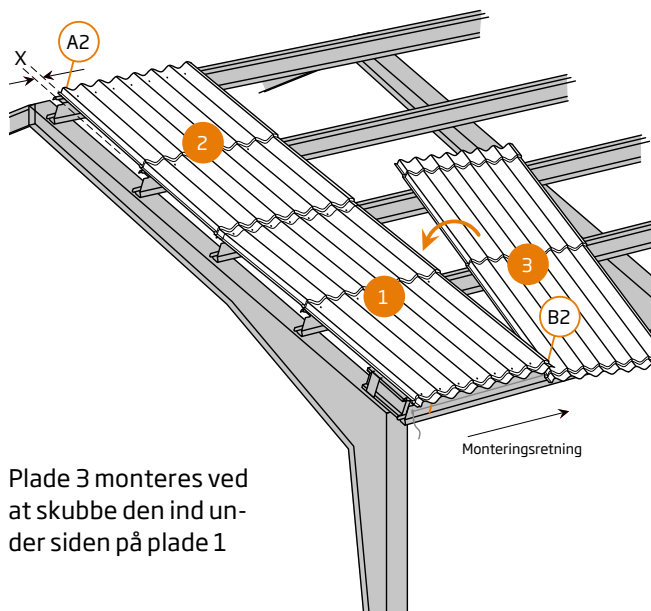
Plade 2

1. Plade 2 placeres på plade 1, så siderne flugter plade 1 og så den ligger til i endeoverlægget.
2. Endeoverlægget skal være 180 mm (se endeoverlæg detalje).
3. Tjek om pladebredden overholdes efter stregerne på lægterne.
4. Overlapskrue B1 monteres i endeoverlægget. I kip monteres skrue A2 midlertidigt.
5. Afstanden X varierer afhængig af antallet af endeoverlæg.

$$X = A \times L \times 0,002$$

A = Antal endeoverlæg

L = Taglængden (fra kip til tagfod)



Plade 3 monteres ved at skubbe den ind under siden på plade 1

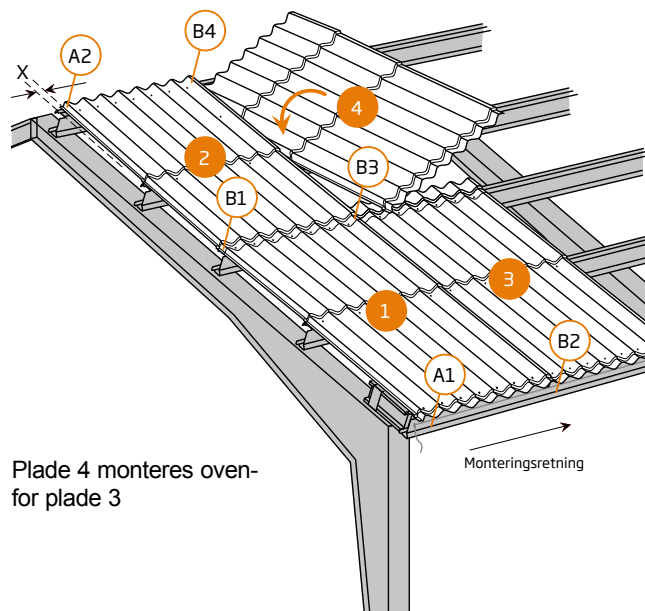
Plade 3

1. Plade 3 placeres, så den kan drejes ind under plade 1, der er vipet lidt op.
2. Når plade 3 er kommet ind under den første bølge på plade 1, slipper man plade 1, og plade 3 trækkes ned til den støder mod forsætningen. Tjek om dækbredden overholdes efter stregerne på lægterne.
3. Når overlægget på plade 1 slutter pænt til på plade 3, og plade 3 flugter de markerede mærker på åsene / lægterne, skrues overlapskrue B2 i (se sideoverlæg detalje).

$$X = A \times L \times 0,002$$

A = Antal endeoverlæg

L = Taglængden (fra kip til tagfod)



Plade 4 monteres ovenfor plade 3

Plade 4 og videre

1. Plade 4 placeres, så den kan drejes ind under plade 2 og oven på plade 3, og sideoverlægget falder til.
2. Når overlapskrue B3 er monteret, kontrolleres om pladeenderne stadig flugter med snoren. Hvis der skal foretages en korrigerende af pladerne, løsnes skrue A2, hvorved pladerne kan drejes omkring skrue A1 til enderne flugter snoren og skrue A2 monteres igen.
3. Tjek om dækbredden overholdes efter stregerne på lægterne.
4. Overlapskrue B4 monteres.
5. De øvrige skruer monteres som vist på tegningen over skrueplacering, dog bør de ikke monteres skruer i de 4 sidste bølger, før den næste plade er lagt op.

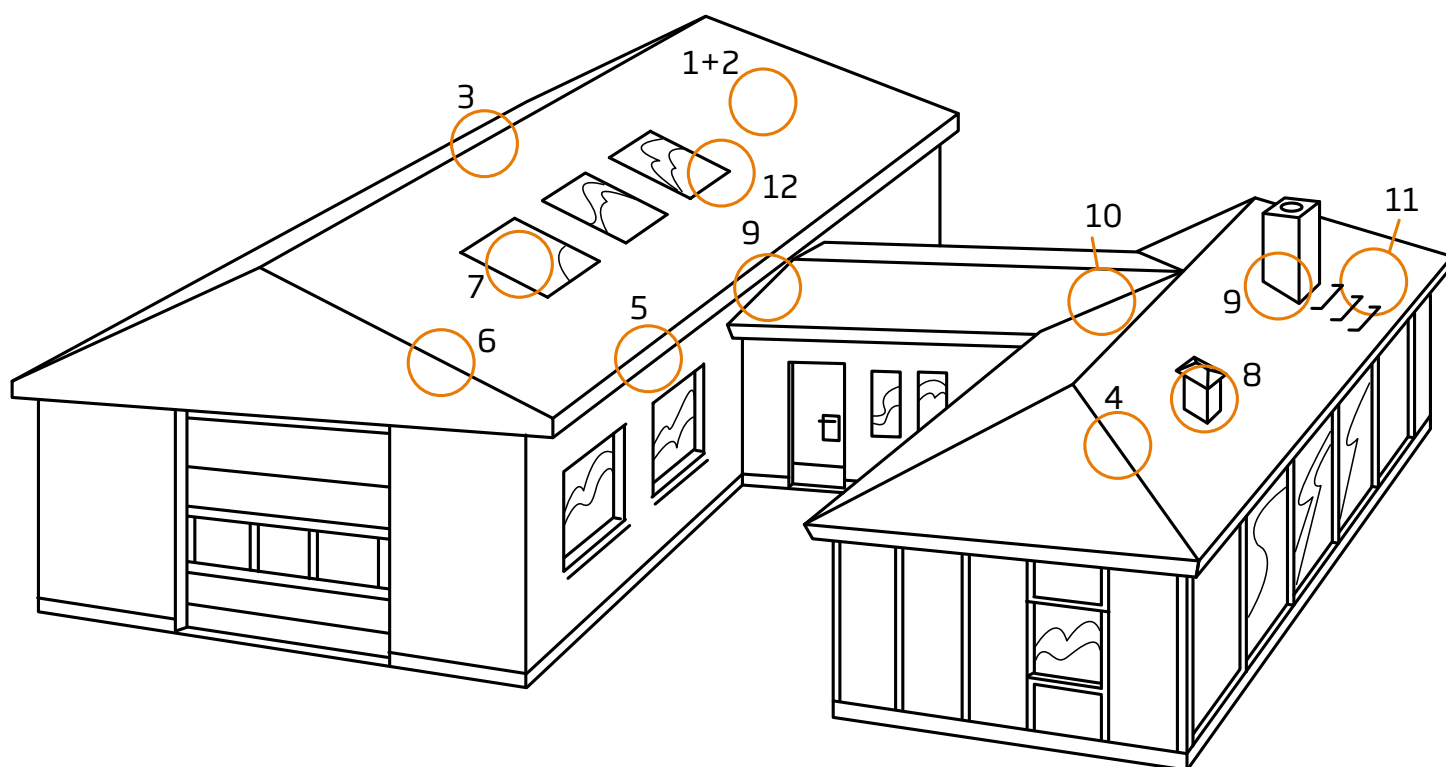
Kontrol og justering

1. Når de 3 første rækker er monteret, kontrolleres om pladerne flugter snoren 100 %.
2. Skal der foretages en korrigerende af pladerne, løsnes skrue A2, hvorved pladerne drejes omkring A1, indtil enden af pladerne flugter snoren. Derefter fastgøres pladerne, som beskrevet i afsnittet skrueplacering.
3. Når der anvendes DS DropStop antikondensfilt, skal alle endeoverlæg påføres forsejling, for at modvirke absorption af vand.

4. Tråd aldrig på plader, der ikke er befæstet.
5. Brug altid en tagstige eller en gangbro.
6. Husk at fjerne borespån fra taget med en blød kost.
7. Ved de efterfølgende plader vil det være en fordel kun at montere skruer i de første 2 bølgebunde, inden den næste plade oplægges.



Tagdetaljer for DS Markant tagstensprofiler

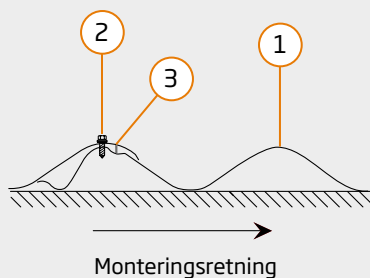


Monteringsdetaljer

- | | | | |
|-----|-----------------------------|------|----------------------------|
| 1.1 | Sideoverlæg | 7.1 | Lysplade |
| 2.1 | Endeoverlæg | 8.1 | DS Udluftningshætte |
| 3.1 | Rygning uden ventilation | 8.2 | DS Tagrumsudluftningshætte |
| 3.2 | Rygning med ventilation | 9.1 | Inddækning langs væg |
| 4.1 | Grat uden ventilation | 9.2 | Inddækning mod væg |
| 4.2 | Grat med ventilation | 10.1 | Skotrende med plankekel |
| 5.1 | Tagfod med udhæng | 11.1 | Stigetrin |
| 5.2 | Tagfod - opstart ved hjørne | 11.2 | Gangbro |
| 6.1 | Gavl uden udhæng | | |
| 6.2 | Gavl med udhæng | | |

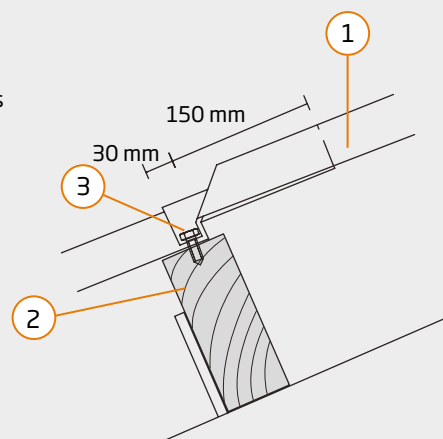
1.1 Sideoverlæg

1. DS Markant
2. DS Overlapskrue
3. DS Tætningsbånd 3x9 mm



2.1 Endeoverlæg

1. DS Markant
2. Træås (eller stålås som DS Sigma)
3. DS Selvborende skrue til træ (eller stål)

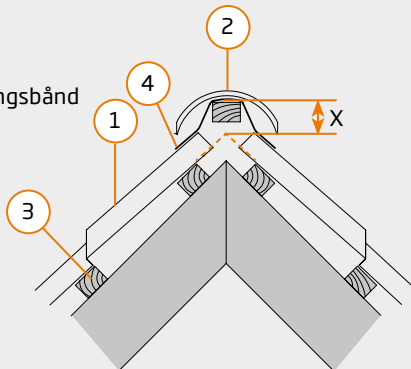


Tagdetaljer for DS Markant tagstensprofiler

3.1 Rygning uden ventilation

1. DS Markant
2. DS Rund rygning
3. Trælægter
4. Wakaflex afslutningsbånd

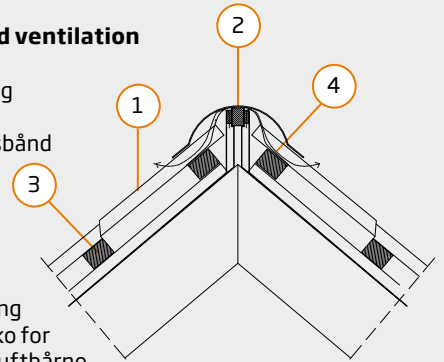
Vinkel tag	Afstand X
20°	75 mm
25°	60 mm
30°	55 mm
35°	40 mm
40°	30 mm
45°	20 mm



3.2 Rygning med ventilation

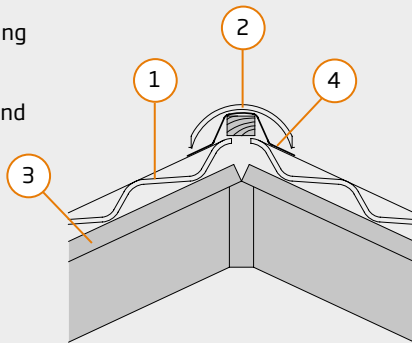
1. DS Markant
2. DS Rund rygning
3. Trælægter
4. DS Ventilationsbånd til rygning

Ved etablering af ventilation med ventilationsrygning kan der opstå risiko for indtrængning af luftbårne elementer som f.eks. fygesne og kraftig slagregn.



4.1 Rund grat uden ventilation

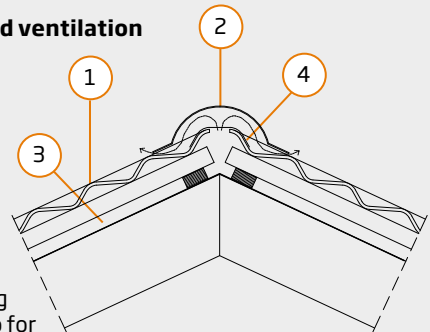
1. DS Markant
2. DS Rund rygning
3. Trælægter
4. Wakaflex afslutningsbånd



4.2 Rund grat med ventilation

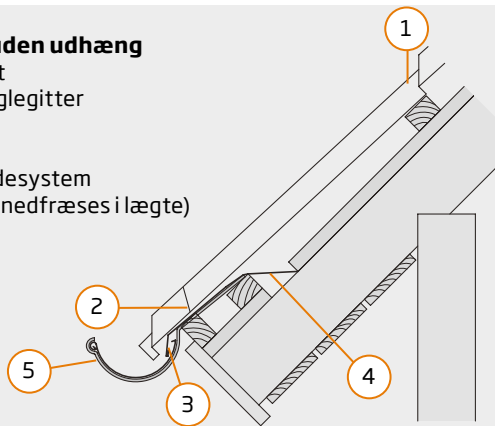
1. DS Markant
2. DS Rund rygning
3. Trælægter
4. DS Ventilationsbånd til rygning

Ved etablering af ventilation med ventilationsrygning kan der opstå risiko for indtrængning af luftbårne elementer som f.eks. fygesne og kraftig slagregn.



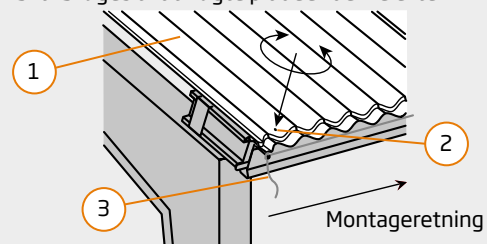
5.1 Tagfod uden udhæng

1. DS Markant
2. DS Plastfuglegitter
3. DS Fodblik
4. Undertag
5. DS Tagrendesystem (rendejern nedfræses i lægte)



5.2 Tagfod med udhæng

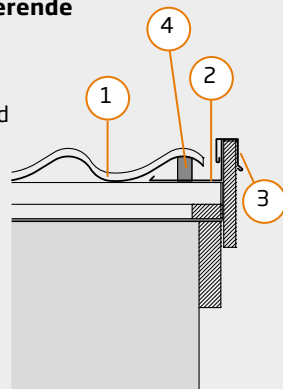
1. DS Markant
2. DS Selvborende skrue til træ, som er den skrue, pladerne skal drejes om, hvis pladerne skal korrigeres
3. Snor, 60 mm fra åsen, lægten eller sternbrættet. Skal bruges til at flugte pladeenderne efter



6.1 Gavlafslutning med siderende

1. DS Markant
2. DS Siderendeinddækning
3. DS Inddækning
4. DS Ekspanderende fugebånd

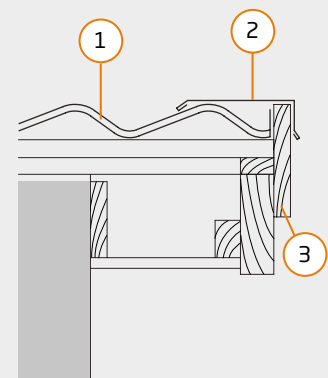
Kan også udføres med DS Vindskede som vist på detalje 6.2



6.2 Gavl med udhæng

1. DS Markant
2. DS Vindskede
3. Vindskedebræt

Kan også udføres med DS Siderendeinddækning som vist på detalje 6.1



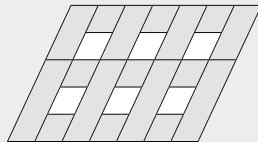
Tagdetaljer for DS Markant tagstensprofiler

7.1 Lysplade

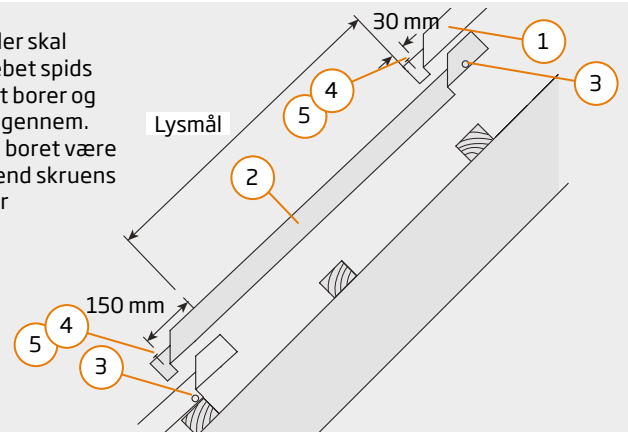
1. DS Markant
2. DS Lysplade
3. DS Fugebånd 3×9 mm (side- og endeoverlæg)
4. DS Selvborende skrue til træ
Husk at udskifte normal tætningskive med 19 mm rustfri tætningskive
5. Husk at forbore i lyspladen med 9 mm bor

Det anbefales, at der kun monteres én lysplade i både lodret og vandret plan.

Husk at foretage hjørneklip på lysplade inden montage. Hjørneklip foretages som på stålplade.



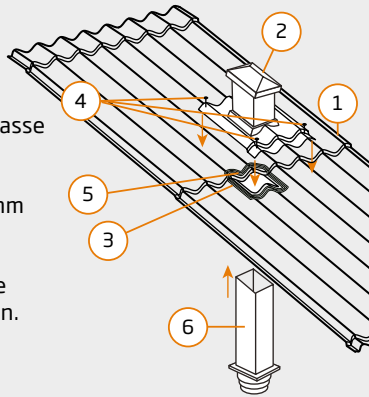
Bor til lysplader skal altid være slebet spids 60-70°, så det borer og ikke presses igennem. Desuden skal boret være 4 mm større end skrueens ydre diameter



8.1 Taghætter

DS Udluftningshætte

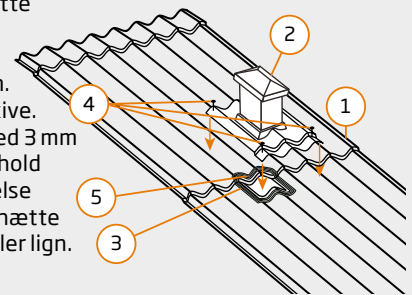
1. DS Markant
2. DS Udluftningshætte
3. To striber syrefri fugemasse
4. DS Overlapskrue m. 19 mm tætningskive.
Husk at forbore med 3 mm overstørrelse i forhold til skrueens tykkelse
5. Hul til udluftningshætte laves med nipler eller lign.
6. DS Isorør



8.2 Taghætter

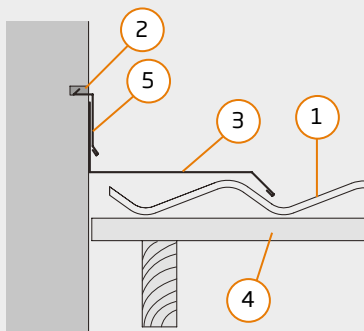
Tagrumsudluftningshætte

1. DS Markant
2. DS Udluftningshætte
3. To striber syrefri fugemasse
4. DS Overlapskrue m. 19 mm tætningskive.
Husk at forbore med 3 mm overstørrelse i forhold til skrueens tykkelse
5. Hul til udluftningshætte laves med nipler eller lign.



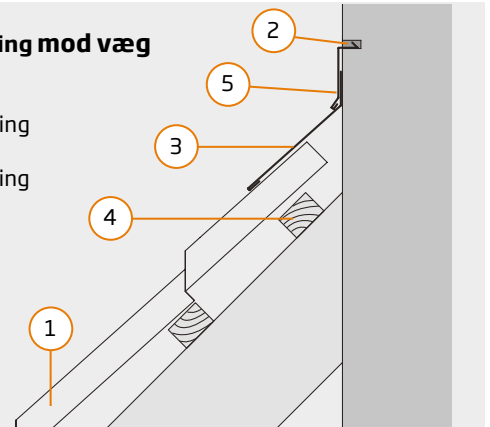
9.1 Inddækning langs væg

1. DS Markant
2. Fugemasse
3. DS Inddækning
4. Lægte
5. DS Inddækning



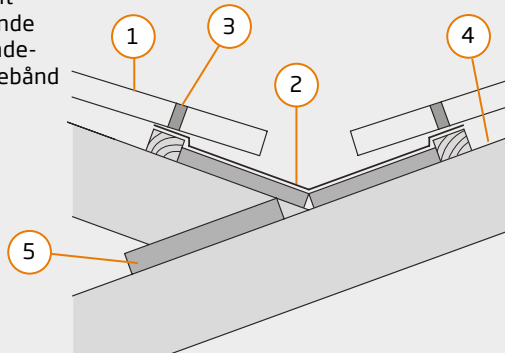
9.2 Inddækning mod væg

1. DS Markant
2. Fugemasse
3. DS Inddækning
4. Lægte
5. DS Inddækning

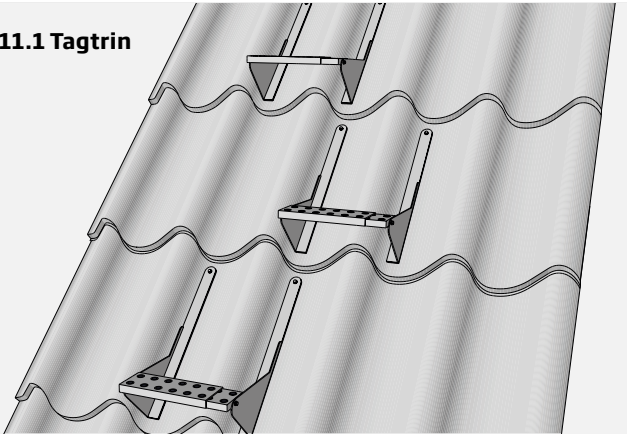


10.1 Skotrende med plankekel

1. DS Markant
2. DS Skotrende
3. DS Ekspanderende fugebånd
4. Undertag
5. Plankekel

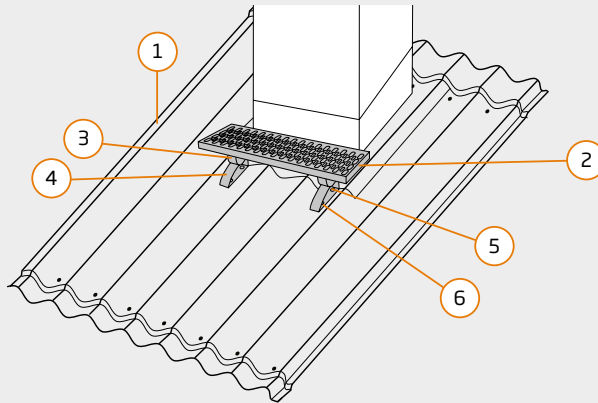


11.1 Tagtrin



11.2 Gangbro

1. DS Markant
 2. DS Gangbro
 3. DS Befæstelsesbøjle
 4. DS Grundbøjle
 5. DS Bolt og møtrik
 6. DS Skruer 6,5 × 51 mm
- Se separat monteringsvejledning







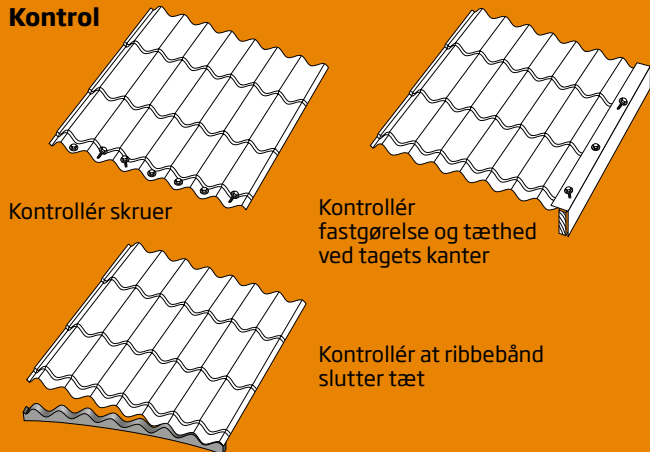
Vedligeholdelse

For at få optimal levetid med DS Markant, er det vigtigt, at nedenstående vedligeholdelse følges.

Følgende punkter skal kontrolleres ved eftersyn:

- At der ikke er smudsophobninger, og beklædningen i øvrigt er ren.
- At belægningen er intakt - vær særlig opmærksom på snitkanter.
- At skruer og andre befæstelsesmidler ikke har løsnet sig.
- At inddækninger er fastgjorte og slutter tæt til de omgivende materialer.
- At ribbebånd sidder korrekt for optimal tætning.

Kontrol



Reparation

Konstaterede skader udbedres straks efter følgende fremgangsmåde:

- Rengør overfladen.
- Fjern evt. rust og løse lakrester.
- Afrens med alkalisk rensmiddel. Lad det tørre.
- Mal med grunder på den rengjorte flade.
- Mal herefter 2 gange med reparationsmaling.

Reparationer bør ikke foretages ved temperaturer under 10 °C. Vær opmærksom på, at der kan forekomme nuanceforskelle ved anvendelse af reparationsmaling. Reparationsmaling kan rekvireres hos DS Stålprofil A/S.

Rengøring

Det er vigtigt, at beklædningen rengøres med passende mellemrum, dog min. en gang årligt. Vær opmærksom på, at nogle yderflader kan befinde sig i regnskygge, f.eks. facadebeklædning under udhæng. Disse flader skal rengøres oftere, da der her vil opstå større smudsophobning, fordi der her ikke vil være en naturlig afskylning i forbindelse med regnvejr. Smudsaflejring o.lign. kan vaskes bort med en blød børste og mild sæbevandsopløsning.

DS Stålprofil passer på miljøet

DS Stålprofil anvender og producerer ikke produkter, der forurener eller belaster det miljø, hvori de skal anvendes. Alle produkter og bygningsdele kan bortskaffes, destrueres eller genanvendes under miljømæssigt fuldt forsvarlige forhold. DS Stålprofil anvender ikke sundhedsfarlige kemikalier, hvis arbejdet på fornuftig vis lader sig udføre ved brug af ikke sundhedsfarlige kemikalier.

Få mere at vide...

DS Stålprofil er en udadvendt og imødekommende virksomhed, der er klar til at blive inddraget helt fra starten af et projekt. På vores website er der yderligere informationer om de områder, vi arbejder inden for. Der er bl.a. eksempler på inspirerende byggeri udført med vore produkter samt produktdata og uddybende information om håndtering, udførelse og vedligeholdelse af beklædninger med DS Markant. Se nærmere på www.ds-staalprofil.dk

Kvalitetsmærker:



Forhandler:

www.ds-staalprofil.dk

DS Stålprofil A/S

Andrupvej 9 · DK-9500 Hobro · Tel. +45 96 57 28 28 · Fax +45 96 57 28 38



DS Stålprofil