



DS Montagevejledning

DS Sinus stålplader til tag og facade

Juli 2017



DS Stålprofil

» Indhold:

DS Modtagelse og kontrol	s. 3
DS Materialebeskrivelse	s. 4
DS Overfladebeskrivelse	s. 5
DS Sinusprofiler	s. 6
DS DropStop	s. 8
DS Transport og opbevaring	s. 10
DS Montage på tag og ydervæg	s. 12
DS Montage på tag	s. 14
DS Montage på ydervæg	s. 22
DS Vedligehold / Miljø	s. 28

Montering af DS Sinus stålplader på tag og facade

DS Sinus stålplader med den klassiske bølgeprofil anvendes til beklædning af såvel tag som facade. På facaden monteres DS Sinus stålplader både lodret eller vandret.

Pladerne kan anvendes til nybyggeri men er også velegnet til at lægge ovenpå eksisterende eternit-, skifer- eller tagpaptage.

Denne montagevejledning omfatter principielle løsninger til nybyggeri, men de er også anvendelige ved renoveringsarbejde.

Montagevejledningen indeholder information, der er nødvendig for at håndtere, bearbejde og montere DS Sinus stålplader. Derudover stiller DS Stålprofil uddybende information om udførelse og vedligeholdelse af beklædninger med DS Sinus stålplader til rådighed på vores website.

www.ds-staalprofil.dk

DS Stålprofil tager forbehold for trykfejl, fejl i tegninger og billedmateriale i denne vejledning.



DS Modtagelse og kontrol

Det påhviler modtageren af leverancen at kontrollere, at de modtagne varer er i overensstemmelse med den bestilte ordre, og at varerne er uden skader. Uoverensstemmelser skal anføres skriftligt på følgesedlen ved modtagelsen af varen. Kopi heraf afleveres til chaufføren. Reklamation over eventuelle mangler skal fremsættes skriftlig inden 8 dage efter modtagelse af varen.

Køber oplyser leveringsadresse og har ansvaret for at en fuld læsset lastbil kan køre ved egen kraft på jævnt bæredygtigt underlag. DS Stålprofil påtager sig intet ansvar for kørevejens evt. manglende bæreevne og skader afledt deraf. Transportforsikring tegnes kun på købers opfordring og for dennes regning. Korrekt håndtering og oplagring fremgår af denne montagevejledning.

Varer tages kun retur efter forudgående aftale og med henvisning til følgeseddel eller faktura. I øvrigt gælder vore salgs- og leveringsbetingelser som aftalegrundlag for enhver leverance.

Sikkerhed på byggepladsen

Hvis der er fare for, at der kan ske fald på mere end 2,0 meter fra disse arbejdssteder til det omgivende underlag, skal der opsættes rækværk eller anden effektiv afspærring.

Der skal altid etableres faldsikring uanset faldhøjden, hvis fald til det omgivende underlag er forbundet med særlig fare, f.eks. opstabilede materialer, udragende armeringsjern, lyskasser, trappe- eller kælderskakte, eller hvis der arbejdes med sandblæsning, højtryksrensning eller lignende farlige håndværktøjer.

At-vejledning A.2.1

November 2005 - 3. udgave juni 2008

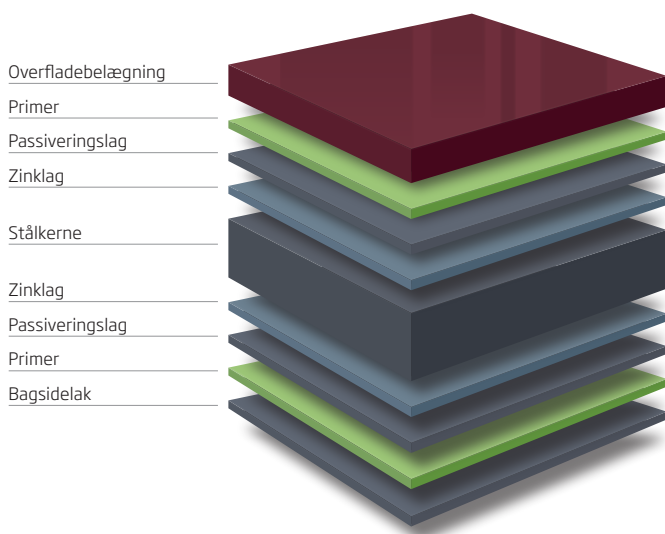


DS Materialebeskrivelse

For at sikre længst mulig levetid på stålpladen er det vigtigt, man gør sig overvejelser om, i hvilket miljø stålpladen skal anvendes. Nedenstående anvisninger er af generel karakter og bør undersøges nærmere i det konkrete tilfælde.

Overfladebelægning	Pural	Mat Pural	Polyester	Aluzink AZ 185+
Korrosionsmodstand	Excellent	Excellent	Fair	Very good
Ridsefasthed	Excellent	Excellent	Good	-
UV-bestandighed	R _{UV} 4	R _{UV} 4	R _{UV} 2	-
Rengøringsvenlighed	Very good	Very good	Fair	-
Korrosionsbestandighed iht. EN 10169-2	RC5	RC5	RC3	RC4
Glansgrad (Gardner 60°)	40	<5	35	-
Minimum temperatur	-60° C	-60° C	-60° C	-60° C
Maksimum temperatur	100° C	100° C	90° C	110° C
Overfladestruktur	Let struktureret	Let struktureret	Glat	-
Overfladetykkelse µm	50	50	25	-
Bagsidelakering (uspecificeret - kan variere)	Grå	Grå	Grå	Aluzink
Garanti mod gennemtæring	30 år	30 år	20 år	15 år

Materialeopbygning

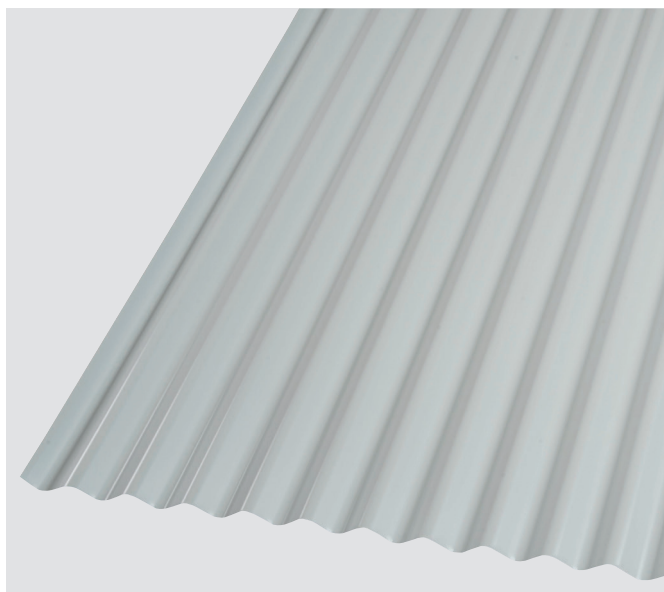


Korrosionsbestandighed

En stålplades evne til at modstå korrosion og rust angives som stålpladens korrosionsbestandighed. Ud fra internationale standarder kan alle overfladebehandlinger klassificeres iht. deres evne til at modstå denne korrosion. Standarden angiver bl.a. pladens ydeevne indenfor forskellige produkt-elasticitetsklasser, forskellige korrosionsbeskyttelsesklasser og forskellige UV-bestandighedsklasser.

Tidligere antagelser om, at en tyk overfladebehandling nødvendigvis er ensbetydende med en god korrosionsbestandighed, er med indførelsen af en ny række overfladebehandlinger ikke længere aktuelle. I stedet for at fokusere på overfladebehandlingens tykkelse bør man i langt højere grad fokusere på, hvilken korrosionsbestandighed overfladebehandlingens giver.

DS Overfladebeskrivelse



Overfladebeskrivelse

Pural 50 µm

En af DS Stålprofils nyeste belægninger og fremtidens absolutte overfladebehandling til både tag og facade. Med den fleksible, glatte og UV-bestandige overflade giver Pural bygningen en smuk og særdeles holdbar overflade gennem mange år. Pural er PVC fri og dermed en miljøvenlig løsning.

Mat Pural 50 µm

DS Stålprofils mest eksklusive overfladebehandling. Overfladen fremstår utrolig smuk og næsten velour-agtig i sit udtryk. Mat Pural adskiller sig fra almindelig Pural ved at være mere mat i overfladen. Belægningen er UV bestandig og PVC fri, og er derfor også en miljøvenlig løsning.

Polyester 25 µm

Klassikeren blandt overfladebehandlinger. Polyester er en økonomisk overfladebehandling af god kvalitet, der anvendes både til væg- og tagbeklædning. Med sin gode korrosions- og farvebestandighed er Polyester en af de mest anvendte overfladebehandlinger i Europa

Aluzink

Aluzink er en sølvglinsende overfladebehandling, der er forseglet med en klar lak. Denne ekstra forsegling har til formål at give et bedre optisk indtryk af pladen samt at beskytte overfladen i forbindelse med montagen. Aluzink er et meget modstandsdygtigt produkt i forhold til korrosion og varme. Desuden er den simple forarbejdning og den lette håndtering med til at gøre tagplader, som er behandlet med Aluzink, til et interessant alternativ. Aluzink hører til den stærkeste korrosionsklasse og kræver ingen ekstra organisk behandling.

Udvalget af overfladebelægninger

I DS Stålprofils produktprogram findes der 5 forskellige typer overfladebehandlinger:

50 µm Pural RC5

50 µm Mat Pural . . RC5

25 µm Polyester . . RC3

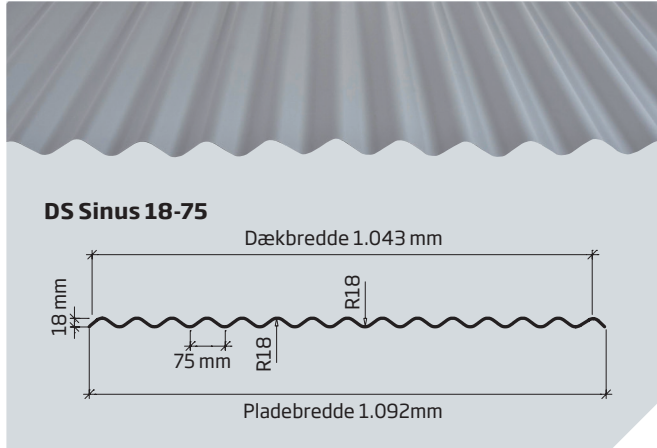
Aluzink AZ 185 . . . RC4

Korrosionsklasserne fra RC1 til RC5 viser, hvor korrosionsbestandig overfladen er. Overfladen med en RC5 klassificering er mest modstandsdygtig mod korrosion. De 5 overflader kan fås i mange forskellige farver iht. vores farveprogram.

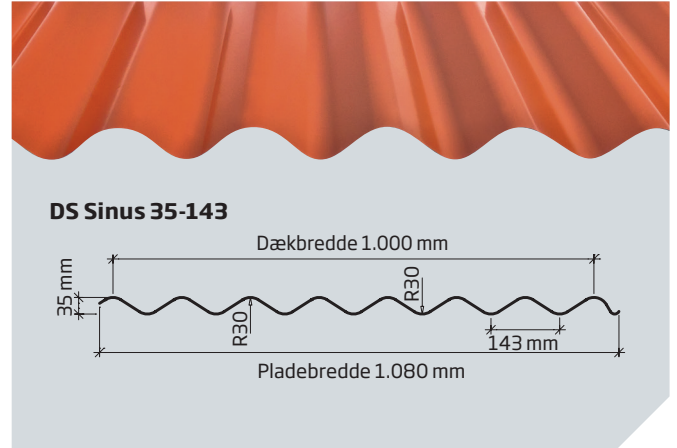


DS Sinusprofiler

Til facadebeklædning



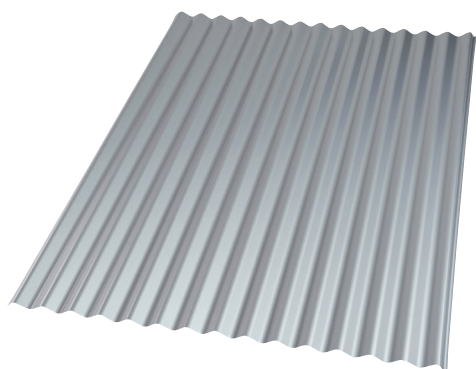
Til tag- og facadebeklædning



MEMBER OF
IFBS



DS Sinus stålplader til tag og facade



DS Sinusprofil 18-75
(Facade)



DS Sinusprofil 35-143
(Tag- og facade)

Produktdata for DS Sinusplader

DS Sinus		18-75			35-143		
Højde	mm	18			34		
Pladebredde	mm	1.092			1.080		
Dækbredde	mm	1.043			1.000		
Godstykkelse	mm	0,50	0,60	-	0,50	0,60	0,75
Vægt	kg/m ²	4,88	5,90	-	5,09	6,15	7,55
Tolerancer		Længde = +/- 10 mm Bredde = +/- 10 mm					
Belægninger		Mat Pural, Pural, Polyester, Purex og Aluzink					

Materiale

DS Sinus plader er fremstillet af varmgalvaniseret, koldvalset stål af høj kvalitet med materialetykkelse på 0,50 mm og 0,60 mm. Basismaterialet opfylder krav til DS/EN 10326 med zinkbelægning Z275, alternativt Z350.

Udformning

DS Sinus plader er profileret med langsgående spor, der giver pladerne deres stivhed og styrke. De 2 typer har forskellig profilhøjde og bredde - jo højere profilhøjde, jo stivere plade.

Alle DS Sinus 35-143 fremstilles med fast bredde og op til 12 m længde, mens DS Sinus 18-75 fremstilles med fast bredde og op til 8 m længde. Ved smigskæring af plader til vægbeklædning er længden maks. 7 m. DS Sinus 35-143 plader er forsynet med "bære-ben", der giver stabilitet ved montering. DS Sinus plader kan, til anvendelse som væg- og loftbeklædning, leveres med 33 % perforering.

Fordele ved bærebæn

- Hurtigere montage
- Sikkerhed for tæt sideoverlæg
- Korrekt montage af overlapskrue



DS DropStop

Sikrer en tør konstruktion

Kondensproblemet

Det er et velkendt fænomen, at brugen af stålplader i uisolerede tagkonstruktioner kan give udfordringer mht. kondensdannelse. Det nordiske klima, som bl.a. er kendetegnet ved store temperaturforskelle, danner i perioder grobund for kondens, som ved uopmærksomhed kan medføre korrosion og skade på bygning og inventar.

Stålplader har oftest tendens til at kondensere på de årstider, hvor der er størst forskel på dag- og nattemperaturer. Disse årstider er typisk forår og efterår.

Vær ligeledes opmærksom på, at der i byggeprocessen kan opstå kondensdannelse på stålpladerne, hvis der udføres støbearbejde med beton.

Hvorfor opstår kondensation?

Der vil være risiko for kondensdannelse i uisolerede konstruktioner, når den udvendige temperatur falder og bliver koldere end den indvendige. I disse tilfælde vil den indvendige varme luft kondensere, når den kommer i berøring med stålpladen.

Som ved anvendelse af andre tagmaterialer gør vi opmærksom på, at i bygninger, hvor der under ingen omstændigheder kan accepteres dryp fra tagplader, anbefaler vi at montere et undertag. Ved profilering af tagplader med DS DropStop kan der i enkelte tilfælde forekomme mindre trykmærker på oversiden af tagpladen. Vær ligeledes opmærksom på, at en ophobning af snavs, smuds eller støv ovenpå DS DropStop vil resultere i en nedsat absorberingsevne.

Ved anvendelse i forhold hvor der naturligt eller maskinelt genereres store mængder støv, f.eks. ved korn-tørringsanlæg o.l., skal man sikre, at ende- og sideoverlæg på tagpladen tættes med tætningsbånd, således fugt ikke suges ind i konstruktionen.

Ved anvendelse af korn-tørringsanlæg bør der også etableres særskilt udluftningsmuligheder for at undgå overtryk i bygningen.



DS DropStop

Vandabsorption

For at minimere kondensdryp fra ståltagplader kan der på alle DS Stålprofils egenproducerede tagplader påføres DS DropStop. Vær opmærksom på, at antikondensbehandlingen kan mættes ved stor belastning. DS Stålprofil anbefaler, at der etableres udluftning ved både tagfod og rygning.

DS DropStop antikondensfilt består af en 1,00 mm "acrylpolyesterdug", der påføres undersiden af tagpladeprofilerne. Denne antikondensdug opsuger den kondens, der måtte dannes på undersiden af tagpladen. Etablér altid ventilation ved rygning og tagfod.

DS DropStop er testet på Teknologisk Institut, hvor målinger blandt andet viser:

- En absorptionsevne på ca. 700-900 g/m²
- Brandklassificering i klasse A
- Forbedret lydabsorbering
- Reduktion af udefrakommende støj

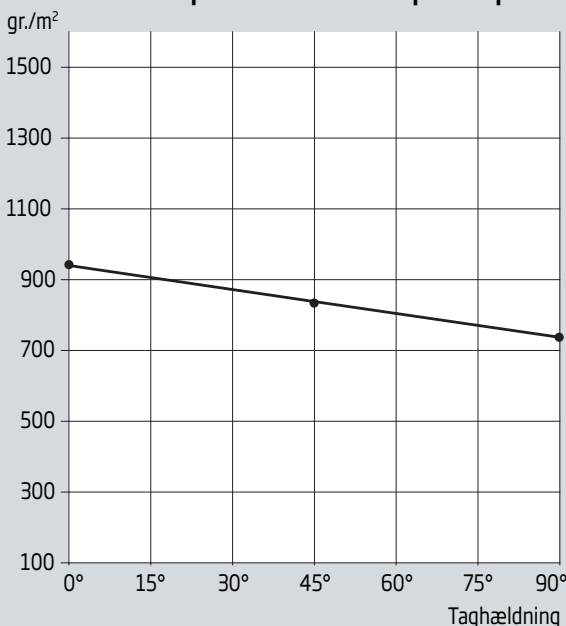
DS DropStop udmærker sig ligeledes ved at øge korrosionsbeskyttelsen af tagpladerne.

DS DropStop er også velegnet til stalde og lignende, da antikondensdugen er antibakterielt behandlet mod råd og svamp.

Når der vælges et tagprofil uden afmaskning af DS DropStop i endeovertæg, skal der inden montage af tagplader foretages forsegling af de nederste 200 mm DS DropStop.



Vandabsorption DS DropStop



Robust belægning

Egne produktionsanlæg påfører den selvklæbende antikondensfilt direkte på stålpladerne under profilering. Modsat andre antikondensbehandlede tagplader, er tagplader med DS DropStop meget slidstærke.

Dette betyder, at DS DropStop ikke tager skade under transport og montage, og pladerne kan derfor håndteres på samme måde som pladerne uden DS DropStop.



Transport og opbevaring

Transport

DS Sinus stålplader leveres i forsvarlig emballage, der yder støtte i pladernes fulde længde. Ved anden transport, f.eks. til byggeplads, skal pladerne fortsat transporteres fuldt understøttede og overdækket.

Lagring og emballering

For at sikre stabil oplagring, skal DS Sinus stålplader placeres på et plant underlag, understøttet i tilstrækkelig grad af strøer – evt. med lægter oven på strøerne. DS Sinus stålplader skal lagres på strøer, så der bliver fald i længderetningen, således evt. vand eller kondens kan løbe af pladerne. Dvs. at der skal være strøer under alle emballagebrædder. Hvis der stables flere bunter oven på hinanden, skal de mellemliggende afstandsstrøer ligeledes placeres ud for emballagebrædderne.

Pladerne skal altid lagres afdækket og beskyttet mod regn, smuds og sol. Fabriksemballagen skal åbnes i enderne. Ved udendørs opbevaring skal pladerne tildækkes med regnsikker, ikke farveafgivende afdækning, der er stormsikker og udlagt således, at luften kan cirkulere frit rundt om pladerne. Ved længere tids lagring bør pladerne opstrøes, for ikke at danne hvidrust imellem pladerne. Plader uden overflademaling, som f.eks. galvaniseret, Aluzink og blank aluminium, skal opbevares indendørs for at undgå hvidrust. Eventuel mellemlagring anbefales kun i lukkede, tørre rum.

Vær opmærksom på at stålpladerne skal monteres senest 1 måned efter fakturadatoen.

Produkter pålagt beskyttelsesfolie, som f.eks. lysplader, må ikke lagres for længe og aldrig i direkte sollys. Beskyttelsesfolien skal fjernes umiddelbart efter montagen. Kontroller pladerne med jævne mellemrum.

Håndtering

Brug altid egnede løftegrej, når pladebunter skal håndteres. Ved pladelængder på mindre end 4,00 m kan der f.eks. anvendes truck eller pallegaffel. Vær meget opmærksom på, at truck- eller pallegaffel ikke beskadiger pladerne, når disse føres ind imellem pladebunterne. Ved pladelængder over 4,00 m er f.eks. brede lærredsstropper og løftegæb bedst egnede som løftegrej.

DS Sinus stålplader skal *altid løftes* fra stakken – ikke trækkes. Pladerne skal *altid løftes* lodret i den profilerede kant for at undgå deformation af pladen. DS Sinus stålplader må *ikke løftes i vandret* liggende stilling. Er det nødvendigt, skal der være et fast underlag for at undgå deformation af pladen, som f.eks. en stige eller lægter på langs af pladen. Pladerne *løftes op på taget* og må *aldrig trækkes* over kanter og lignende.

NB! Hvis pladerne løftes i vandret liggende stilling, og der kommer en bue, vil der være stor risiko for deformation af pladerne.

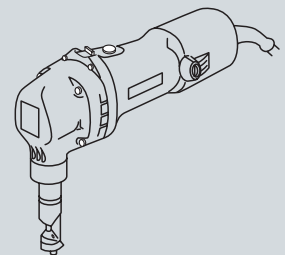
Værktøj til bearbejdning

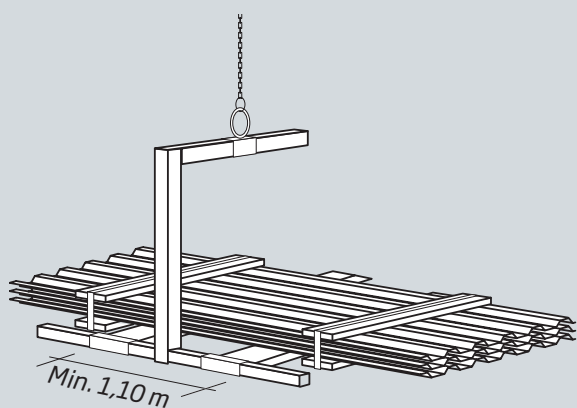
DS Sinus stålplader må kun tilpasses ved koldforarbejdning med f.eks. el, akku eller trykluftdrevet pladesaks, pladenipler eller lignende. Der må aldrig anvendes vinkelsliber! Skære- og borestøv skal straks fjernes med en blød børste for at undgå rust og ridser. Snavs og støv fjernes med rent vand og en blød børste.

Til DS Sinus stålplader leveres et omfattende sortiment af standardinddækninger til tagdækning og til facadebeklædning. Inddækningerne leveres i materialetykkelse på 0,50 mm, i længder på 2.500 mm og i alle standardfarver. Derudover leveres plane plader, tætningsmaterialer, inddækninger, hætter, lysplader, tagtrin og komplet tagrendeprogram. Til fastgørelse leveres skruer og alu-popnitter.

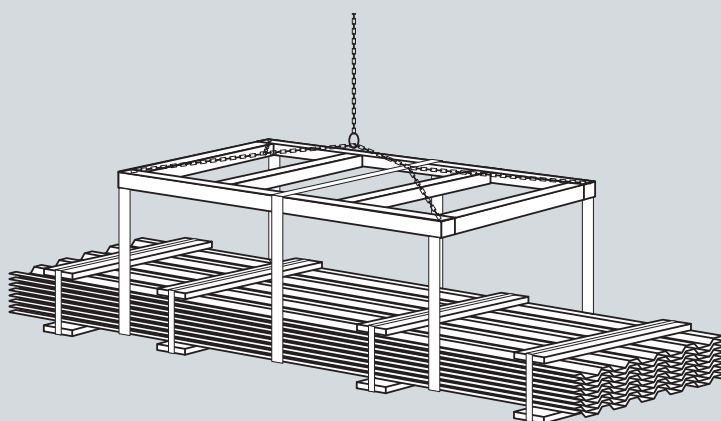
DS stålplader monteres med specielle selvborende DS skruer med EPDM tætningsskiver.

Skruerne leveres som galvaniserede og lakeret i farve som pladerne eller som rustfrie uden lakering. DS Skruerne leveres i typer til underlag af stål og træ samt som overlapskruer. Til underlag af stål anvendes normalt 25 mm skruer, til træ normalt 35 mm skruer og til overlap 20 mm skruer. Andre skruelængder kan leveres. DS Skruerne leveres med 6-kantet hoved eller rundt hoved med TORX-kærv.



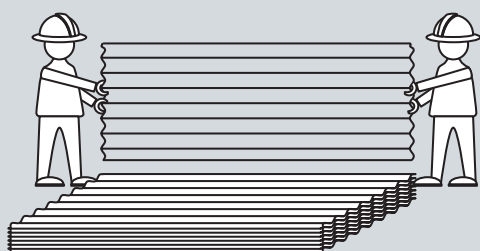
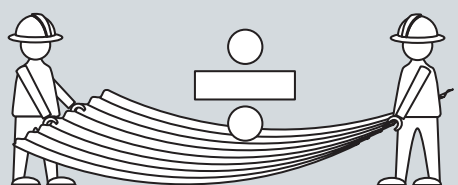


Pladelængder op til 4,00 m

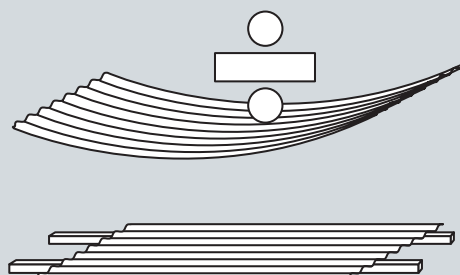


Pladelængder over 4,00 m

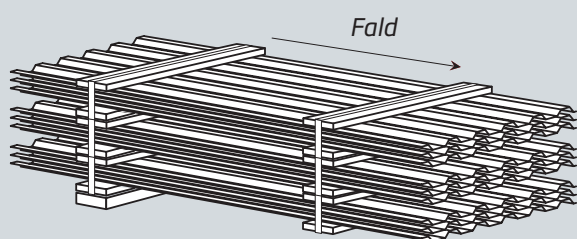
Hvis pladerne løftes vandret, er der risiko for deformation af pladerne



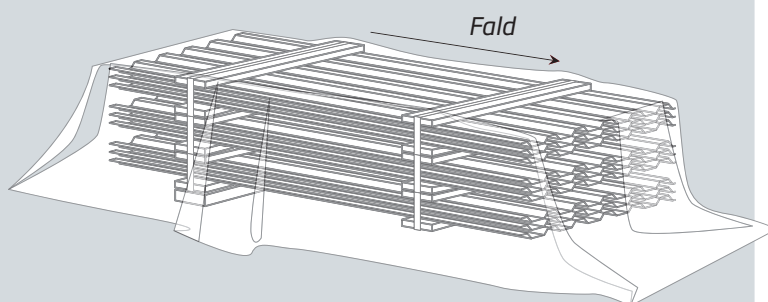
Løft altid pladerne lodret



Brug stige eller lægter som understøttelse, hvis pladerne skal løftes vandret



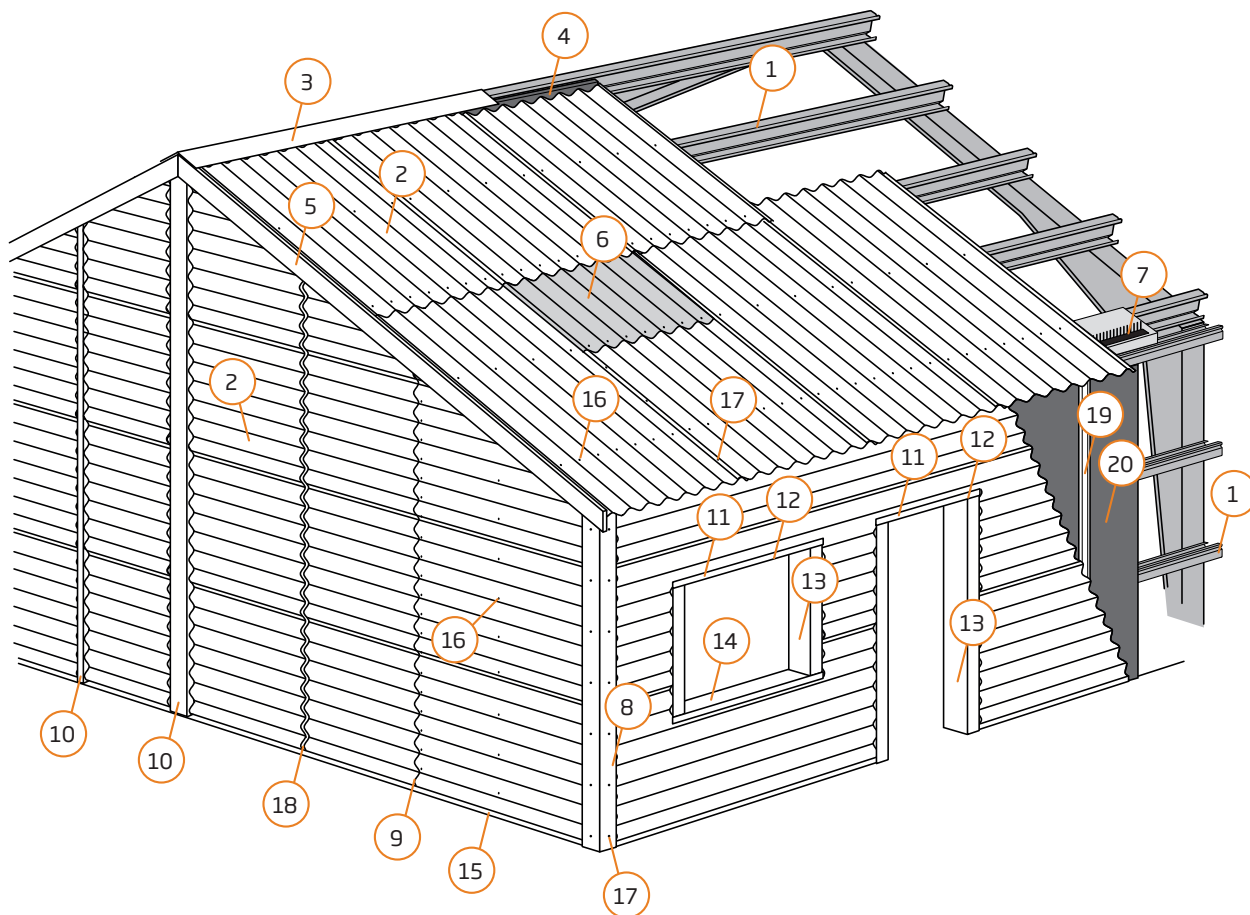
Strøer skal placeres over hinanden for at undgå trykskader. Der skal være rigeligt med ventilation om pladerne ved afdækning



Emballering: Overdækket på strøer. Husk god ventilation under afdækningen.

Montage på tag og ydervæg

- oversigtstegning



På de efterfølgende sider vises vejledning for montering af DS Sinus stålplader på tag og efterfølgende for montering på ydervæg. Ovenstående illustration giver overblik over de anvendte produkter og deres placering i konstruktionerne. Af tegningen fremgår også placering af skruer til fastgørelse af pladerne (se nedenfor).

- | | |
|--|---|
| 1. DS Sigma stålåse | 12. DS Vandnæse over vinduer, døre og porte |
| 2. DS Sinus stålplader | 13. DS Sideinddækning til vinduer, døre og porte |
| 3. DS Vinkel- eller Ventilationsrygning | 14. DS Sålbenk |
| 4. DS Ribbebånd | 15. Vandnæse ved fundament |
| 5. DS Vindskede / Udhang | 16. DS Selvborende skruer til fastgørelse på stål og træ |
| 6. DS Ovenlysplade | 17. DS Overlapskrue / popnitter til inddækninger og sideoverlæg |
| 7. DS Plastfuglegitter | 18. Bagvedliggende planplade |
| 8. DS Hjørneinddækning | 19. Bagvedliggende hatteprofil |
| 9. Lodret samling (sideoverlæg) | 20. Vindtæt lag |
| 10. DS Markeringsprofil | |
| 11. DS Vinkel over vindue, døre og porte | |

Generelt for DS Sinus tagplader

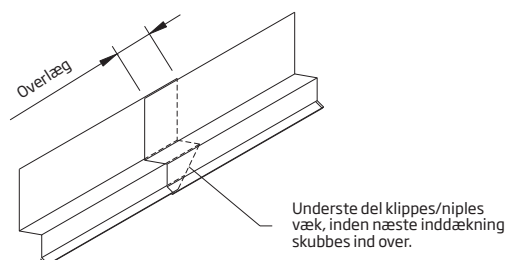
DS Sinus tagplader kan leveres med antikondensfilt.
DS Sinus profiler bliver **ikke** afmasket i ender og skal derfor forsegles i overlæg og ved tagfod evt. med spray.
Åbning i kip må maks. være 60 mm
(se detalje 3.1, 3.2, 4.4 og 4.2).

Generelt for skruemontage

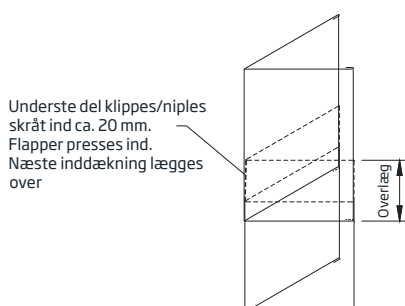
Overlapskrue skal skrues med moment, således de ikke overspændes. Der anvendes en overlapskrue med Torx-hoved (se detalje 1.1).

Generelt for inddækninger

Ved vandnæse klippes vanddryp skrå af, så der ikke er så meget materiale i overlæg.



Ved hjørner slidses den underste op og bukkes let så den kan gå ind under den overliggende.



Ved vandrette samlinger skal der min. være et 300 mm overlæg (se detalje 2.1). Derudover skal der anvendes 1 stk. 3x9 mm fugebånd i lodrette og 2 stk. 3x9 mm fugebånd vandrette samlinger, samt en max afstand mellem overlapsskruer på 300 mm. Det anbefales, at der her anvendes overlapsskrue med Torx-hoved (se detalje 1.1).



Fastgørelse

Skrueplacering på tag

Ved tagfod, endeoverlæg og kip monteres der en skrue i hver bølgebund. Øvrige skrue placentes forskudt i hver anden bølgebund. Skrue i hver bølgebund kan være nødvendig. Overlapsskrue placentes normalt pr. 500 mm i sidesamlingerne.

Husk at fjerne spånerne med en blød kost.

Skrueplacering på facade

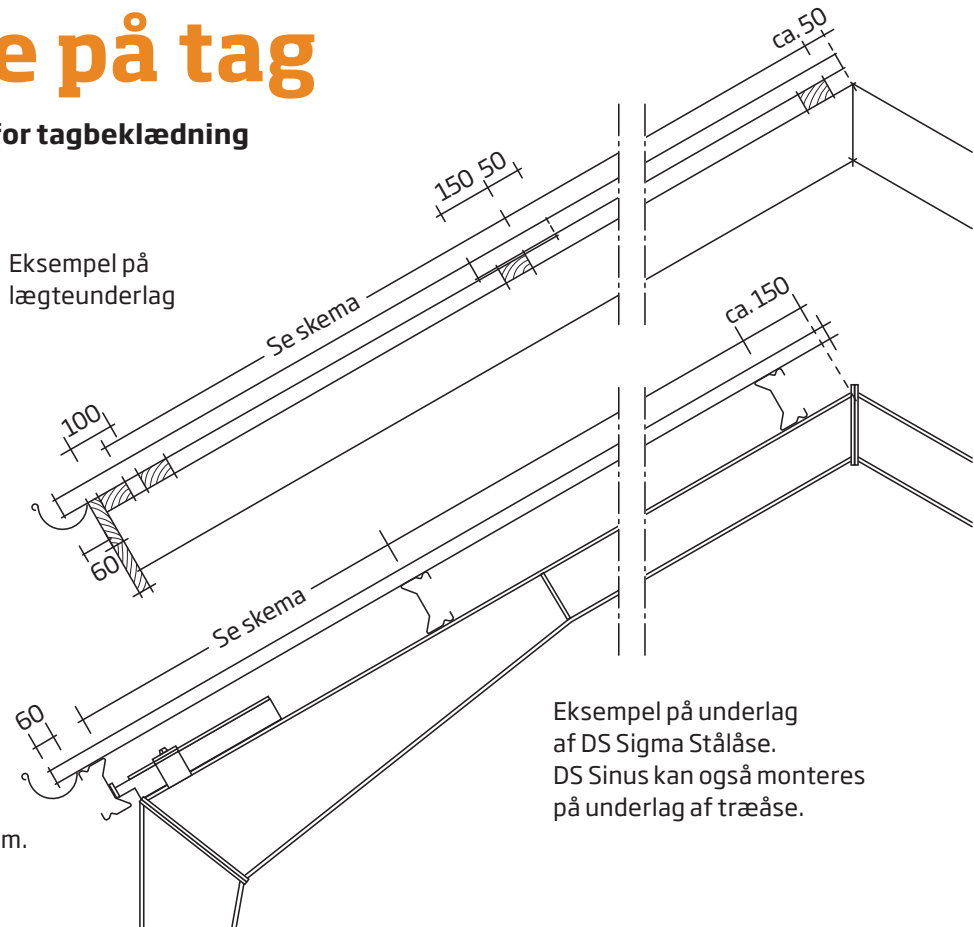
Skrue placentes i hver bølgebund ved ender og endeoverlæg. Øvrige skrue placentes forskudt i hver anden bølgebund. Skrue i hver bølgebund kan være nødvendig. *Husk at fjerne spånerne med en blød kost.*



Montage på tag

Åse- og lægteafstande for tagbeklædning med DS Sinus stålplader

Eksempel på lægteunderlag



Eksempel på underlag af DS Sigma Stållåse. DS Sinus kan også monteres på underlag af træåse.

Husk at kontrollmål længde og dækbredde på tagplader inden opbygning af udhæng og montage.

Alle mål er i mm.

DS Sinus stålplader kan monteres på underlag af åse eller lægter. Åsene kan være af stål, f.eks. DS Sigma stållåse, eller af træ.

DS Sinus pladerne må ikke monteres med en afstand mellem understøtningerne på mere end vist i ovenstående skema, med mindre andet fremgår af en specificeret montageplan, leveret af DS Stålprofil.

Åseafstande

Træ- eller stållåse monteres på stålspær til de påsvejste åselapper. Ved træspær må afstanden mellem åsene ikke overstige værdierne i skemaet til højre. Nederste ås justeres til ca. 40 - 60 mm pladefremspring i tagrende afhængig af taghældning.

Lægteafstande

Første lægte monteres i flugt med spærenden eller bag 25 mm sternbrædder. Efterfølgende lægter fordeles jævnt over spærets længde, således at sidste lægtes afstand til kip er ca. 50 mm. Afstanden mellem lægterne må dog ikke overstige værdierne i ovenstående skema. Ved brug af 330 mm rendejern skal der monteres en ekstra lægte 100 mm fra underkanten af den første lægte.

Vejledende maksimale understøtningsafstande

Skemaet til højre viser vejledende maksimale statiske understøtningsafstande for DS Sinus ståltagplader, og er beregnet ud fra følgende forudsætninger:

- Normgrundlag: Eurocode
- Bygningstype: Lukket bygning
- Højde v. kip: Maks. 10 meter
- Afstand til Vesterhavet: > 25 km
- Terrænkategori: II / III / IV
- Vederlag: Min. 74 mm
- Taghældning: 15°

Plader skrues i hver bølgebund med en Ø4,8/5,5 mm skrue med Ø16 mm skive, og at pladen spænder over min. 2 fag. Opfyldes disse forudsætninger vil pladen kunne opnå følgende understøtningsafstande:

Pladetykkelse	Sinus type 35-143
0,50	1.200 mm
0,60	1.400 mm

Hvis større åse- eller lægteafstande ønskes - eller hvis forholdene ikke falder inden for ovenstående - kontakt da DS Stålprofil A/S, som er behjælpelig med optimering af det konkrete projekt.

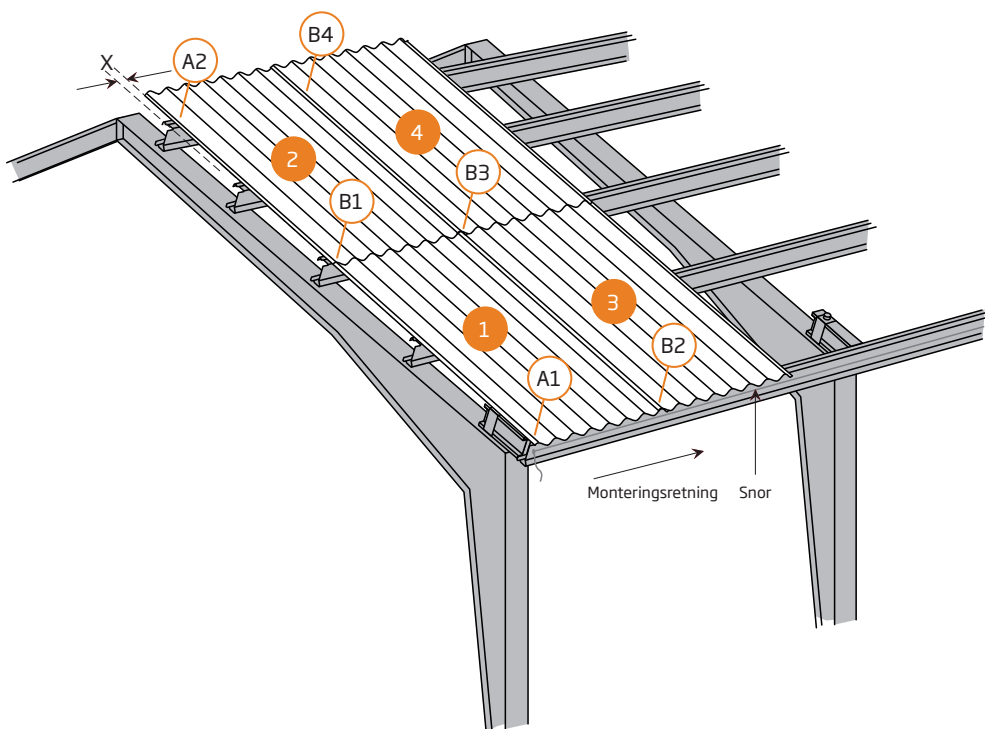
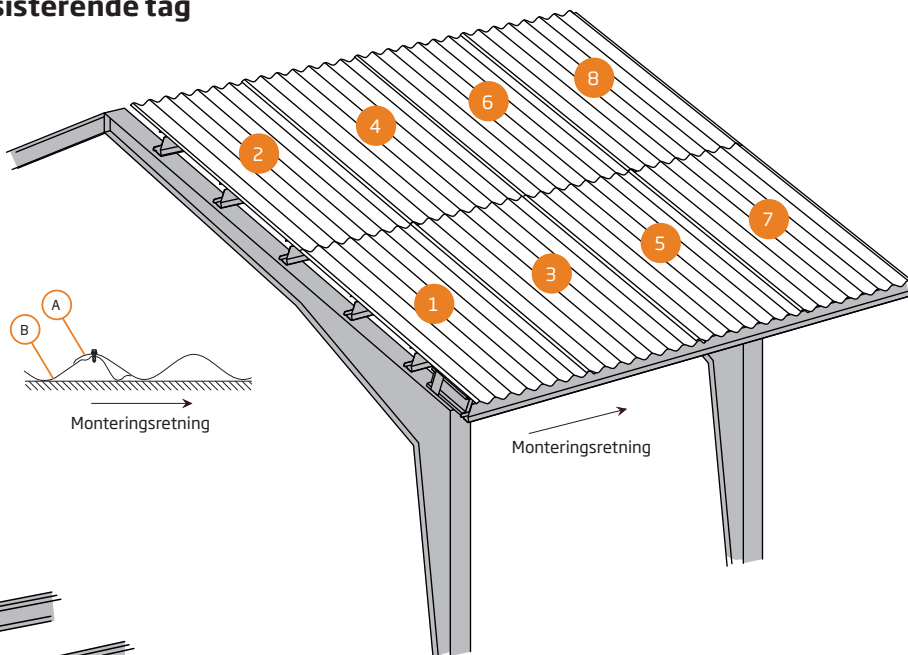
Monteringsrækkefølge og justering af DS Sinus

- samt montage af tagplader på eksisterende tag

DS Sinus stålplader oplægges fra venstre mod højre

Hvis tagdækningen udføres med mere end én vandret pladerække, monteres overliggende plade(r), før næste lodrette række oplægges.

DS Sinus stålplader monteres med kapillarrillen til højre (A). Oplæg altid pladerne således, at overlægget tillader afvanding, og at drænsiden (B) på pladen altid er underpladen i sideoverlægget.



Justering af DS Sinus

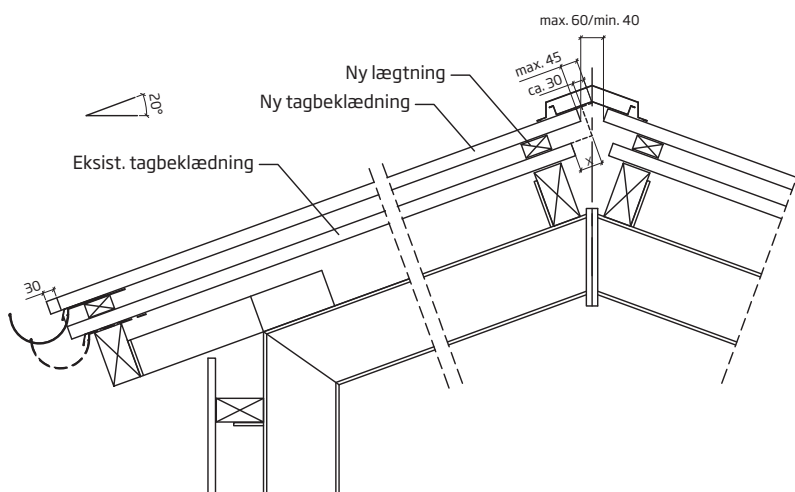
1. Når overlapskrueene er monteret, kontrolleres om pladeenderne stadig flugter med snoren. Hvis der skal foretages korrigerende af pladerne, løsnes skrue A2, hvorved pladerne kan drejes omkring skrue A1 til enderne flugter snoren og skrue A2 monteres igen.
2. De øvrige skrue monteres som vist på oversigtstegningen side 6 - dog bør der ikke monteres skrue i de sidste 4 bølger, før den næste plade er lagt op. Husk altid at fjerne borespånerne fra pladerne med en blød kost. Træd aldrig på plader, der ikke er befæstet. Brug altid tagstige eller gangbro.

Montage af tagplader på eksisterende tag

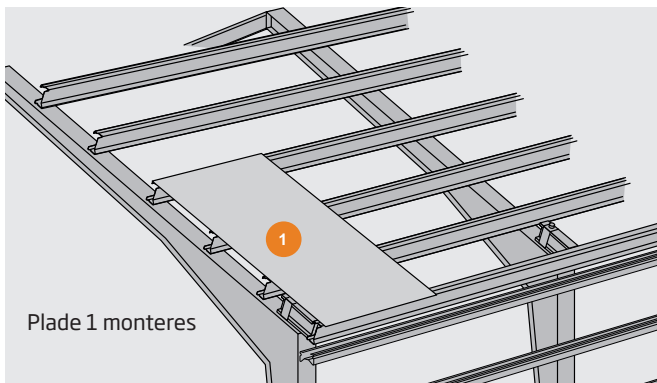
Hvis der monteres på eksisterende tag med lægter, skal der tages højde for, at taget bliver løftet, og derved bliver pladelængden længere end den eksisterende. Tillæg til længden afhænger af højden på lægtningen, pladetykkelse og taghældningen.

Eksempel:

20° taghældning med en lægtehøjde på 38 mm og pladetykkelse 35 mm bliver der tillæg i top. Se detalje. Det afhænger også af, hvor stor åbningen er i kip. Maks. 60 mm/min. 40 mm åbning i kip, uanset hvad den er på eksisterende tag. Se detalje. Vedr. tillæg ved tagfod, Se detalje.

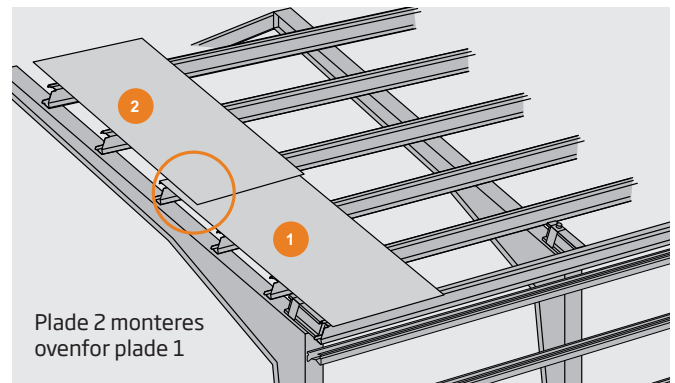


Montage på tag



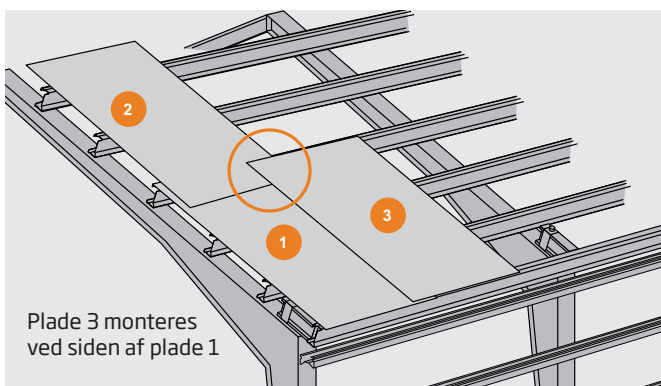
Plade 1

1. Der mærkes op på åsene eller lægterne ved kip og tagfod. Er der endesamlinger, skal der også markeres der. Det første mærke er hele pladens bredde, og derefter afsættes dækbredden.
2. Der monteres en snor ved tagfod. Snoren placeres 60 mm fra nederste ås, lægte eller sternbræt.
3. Første plade lægges ved tagfod med kapilarrillen til højre.
4. Vær opmærksom på, at pladen placeres, så gavluhdæng eller vindskede kommer til at passe og tjek flugten med snoren ved tagfod.
5. Tjek om pladebredden overholdes efter stregerne på åsene eller lægterne.
6. Fastgør pladen til underlaget, som vist på side 6.



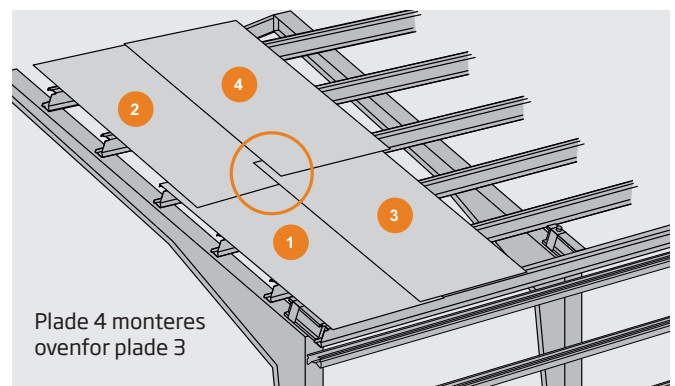
Plade 2

1. Vær omhyggelig med placering af plade 2, så den flugter med plade 1.
2. Endeoverlægget skal være 200 mm. Se detalje nr. 2.1, side 10. Ved taghældning under 15° skal der være mindst 300 mm.
3. Tjek om pladebredden overholdes efter stregerne på åsene eller lægterne.
4. Fastgør pladen til underlaget, som vist på side 6.



Plade 3

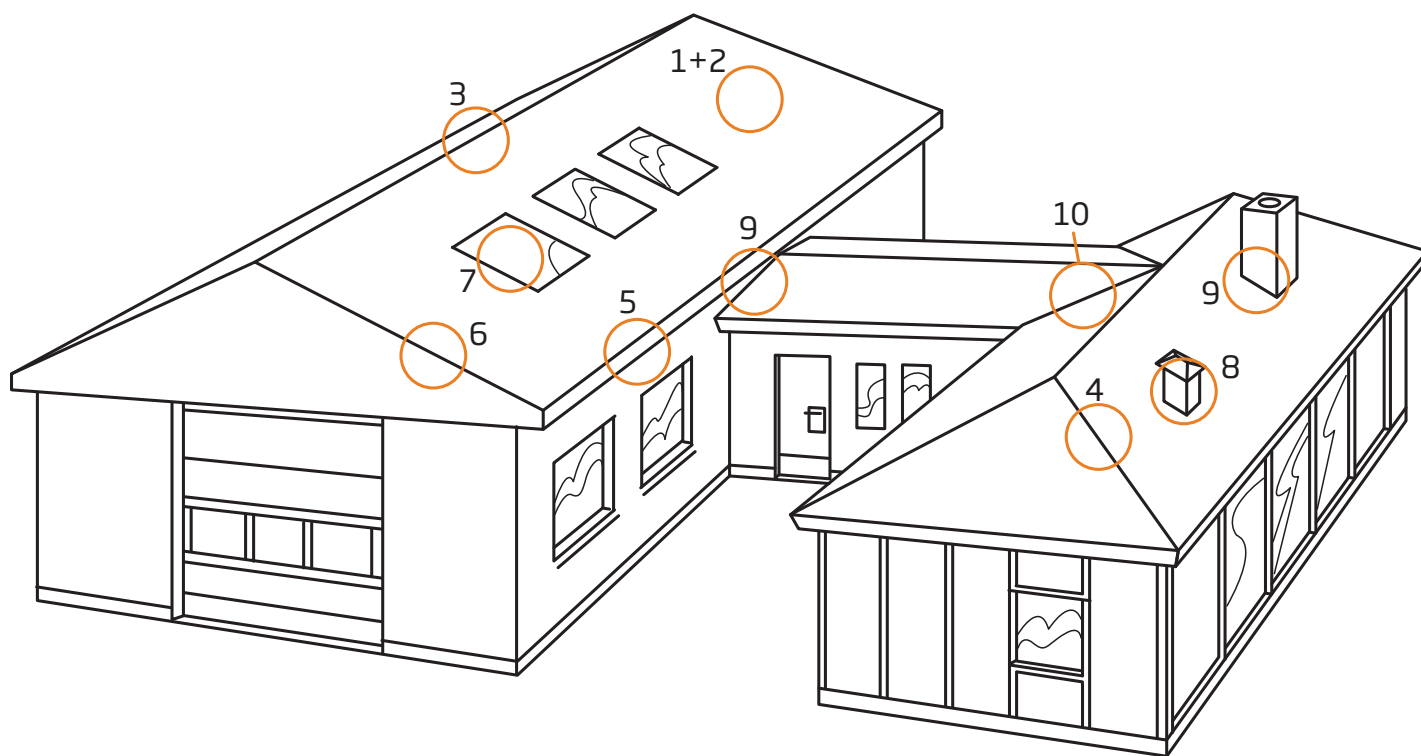
1. Sideoverlægget på tredje plade lægges ind ovenpå plade 1.
2. Når pladen falder til i overlægget, monteres overlapsskruer fra tagfod og opefter med maks. 500 mm afstand.
3. Tjek om dækbredden overholdes efter stregerne på åsene eller lægterne.
4. Fastgør pladen til underlaget, som vist på side 6.



Plade 4

1. Læg sideoverlægget på plade 4 ind over plade 2.
2. Vær opmærksom på, at sideoverlægget og endeoverlægget flugter.
3. Når pladen falder til i overlægget, monteres overlapsskruer fra tagfod og opefter med maks. 500 mm afstand.
4. Tjek om dækbredden overholdes efter stregerne på åsene eller lægterne.
5. Fastgør pladen til underlaget, som vist på side 6.
6. De resterende plader monteres efter samme fremgangsmåde.

Tagdetaljer for DS Sinus

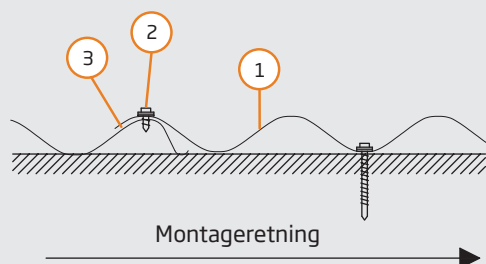


Monteringsdetaljer

- | | | | |
|-----|------------------------------|------|-------------------------------------|
| 1.1 | Sideoverlæg | 7.1 | Lysplader |
| 2.1 | Endeoverlæg | 7.2 | Ovenlys - principsnit og bæreprøfer |
| 3.1 | Rygning uden ventilation | 7.3 | Ovenlys - gavl ved ovenlys, høj |
| 3.2 | Rygning med ventilation | 7.4 | Ovenlys - gavl ved ovenlys, lav |
| 4.1 | Grat uden ventilation | 7.5 | Ovenlys - gavl ved ovenlys |
| 4.2 | Grat med ventilation | 8.1 | DS Udluftningshætte |
| 5.1 | Tagfod uden udhæng | 8.2 | DS Tagrumsudluftningshætte |
| 5.2 | Tagfod med udhæng | 9.1 | Inddækning mod væg |
| 6.1 | Gavl uden udhæng (vindskede) | 9.2 | Inddækning langs væg |
| 6.2 | Gavl med udhæng | 10.1 | Skotrende med plankekel |

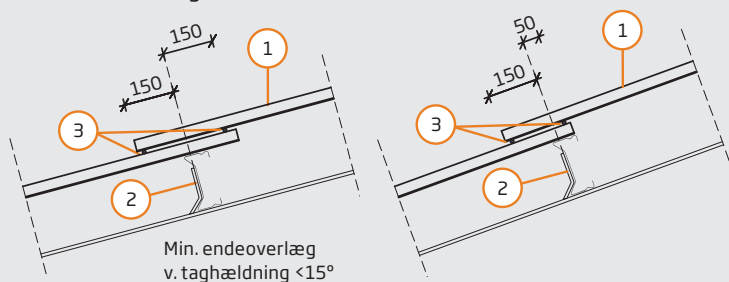
1.1 Sideoverlæg

1. DS Sinus
2. DS Overlapskrue
3. Evt. DS Tætningsbånd



2.1 Endeoverlæg

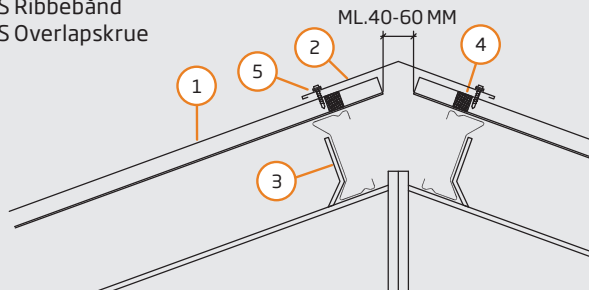
1. DS Sinus
2. DS Sigma stålåse
3. Evt. DS Tætningsbånd



Tagdetaljer for DS Sinus

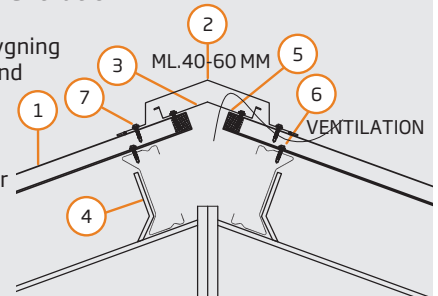
3.1 Rygning uden ventilation

1. DS Sinus
2. DS Vinkelrygning
3. DS Sigma
4. DS Ribbebånd
5. DS Overlapskrue



3.2 Rygning med ventilation

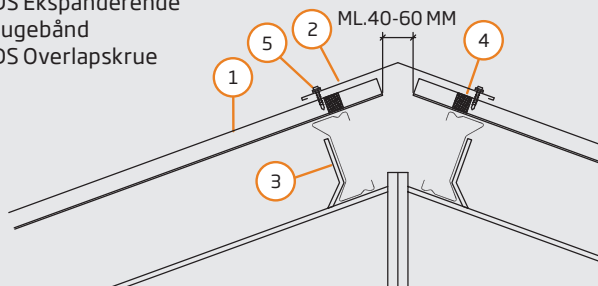
1. DS Sinus
2. DS Ventilationsrygning
3. DS Perforeret bund
4. DS Sigma
5. DS Ribbebånd
6. DS Selvborende skrue til stål- eller træåse
7. DS Overlapskrue



Ved etablering af ventilation med ventilationsrygning kan der opstå risiko for indtrængning af luftbårne elementer som f.eks. fygesne og kraftig slagregn.

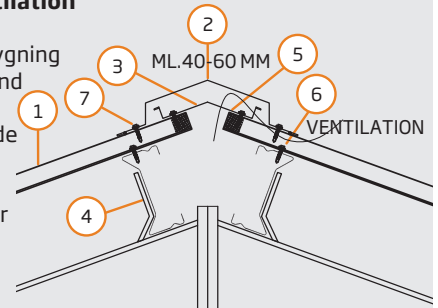
4.1 Grat uden ventilation

1. DS Sinus
2. DS Vinkelrygning
3. DS Sigma
4. DS Ekspanderende fugebånd
5. DS Overlapskrue



4.2 Grat med ventilation

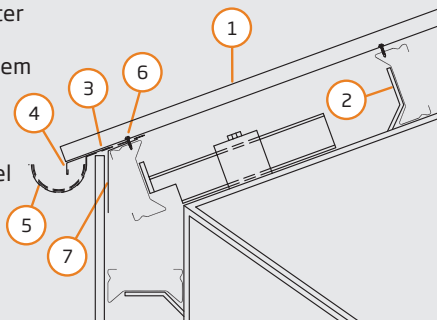
1. DS Sinus
2. DS Ventilationsrygning
3. DS Perforeret bund
4. DS Sigma
5. DS Ekspanderende fugebånd
6. DS Selvborende skrue til stål- eller træåse
7. DS Overlapskrue



Ved etablering af ventilation med ventilationsrygning kan der opstå risiko for indtrængning af luftbårne elementer som f.eks. fygesne og kraftig slagregn.

5.1 Tagfod uden udhæng

1. DS Sinus
2. DS Sigma
3. DS Plastfuglegitter
4. DS Fodblik
5. DS Tagrendesystem
6. DS Selvborende skrue til stål- eller træåse
7. DS Montagevinkel



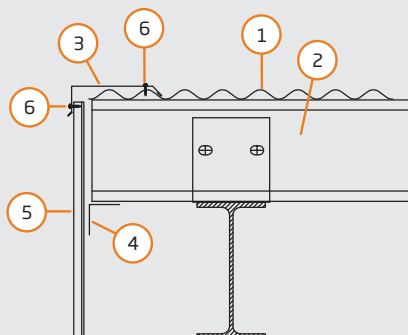
5.2 Tagfod med udhæng

1. DS Sinus
2. DS Sigma
3. DS Facadeudhæng
4. DS Fodblik
5. DS Tagrendesystem
6. DS Selvborende skrue til stål- eller træåse
7. DS Overlapskrue



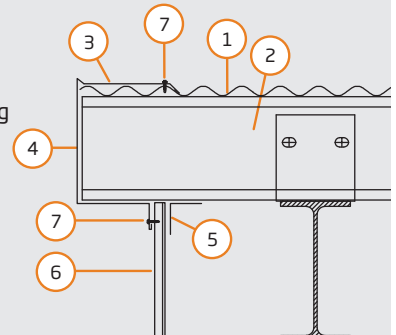
6.1 Gavl uden udhæng

1. DS Sinus
2. DS Sigma
3. DS Vindskede
4. DS Galv. vinkel
5. DS Facadebeklædning
6. DS Overlapskrue



6.2 Gavl med udhæng

1. DS Sinus
2. DS Sigma
3. DS Vindskede
4. DS Gavludhæng
5. DS Galv. vinkel
6. DS Facadebeklædning
7. DS Overlapskrue



Tagdetaljer for DS Lysplader

7.1 Lysplader - lagring og transport

Lysplader beskyttes tilstrækkeligt mod tryk og stød. For at undgå brændglaseffekten, skal lysplader stables, så de undgår, at få direkte sollys også under transport. Dette kan undgås ved, at der anvendes en ugennemskinnelig dæklade. Undgå også lagring af lysplader i nærheden af varmekilder.

Bearbejdning af PVC lysplader

Savning: med fintandede savklinger eller vinkelsliber med almindelige skæreskiver (f.eks. stenskæreskive, diamantskæreskive).



Boring: Boring af lysplader skal altid være med et bor slebet 60-70°, så det borer og ikke presses igennem. Desuden skal boret være 4 mm større end skruens ydre diameter med stumpslebne bor (tilslibning 60-70°) ved jævn/middel omdrejningstal. Fjern borespåner!

Borhulsstørrelse

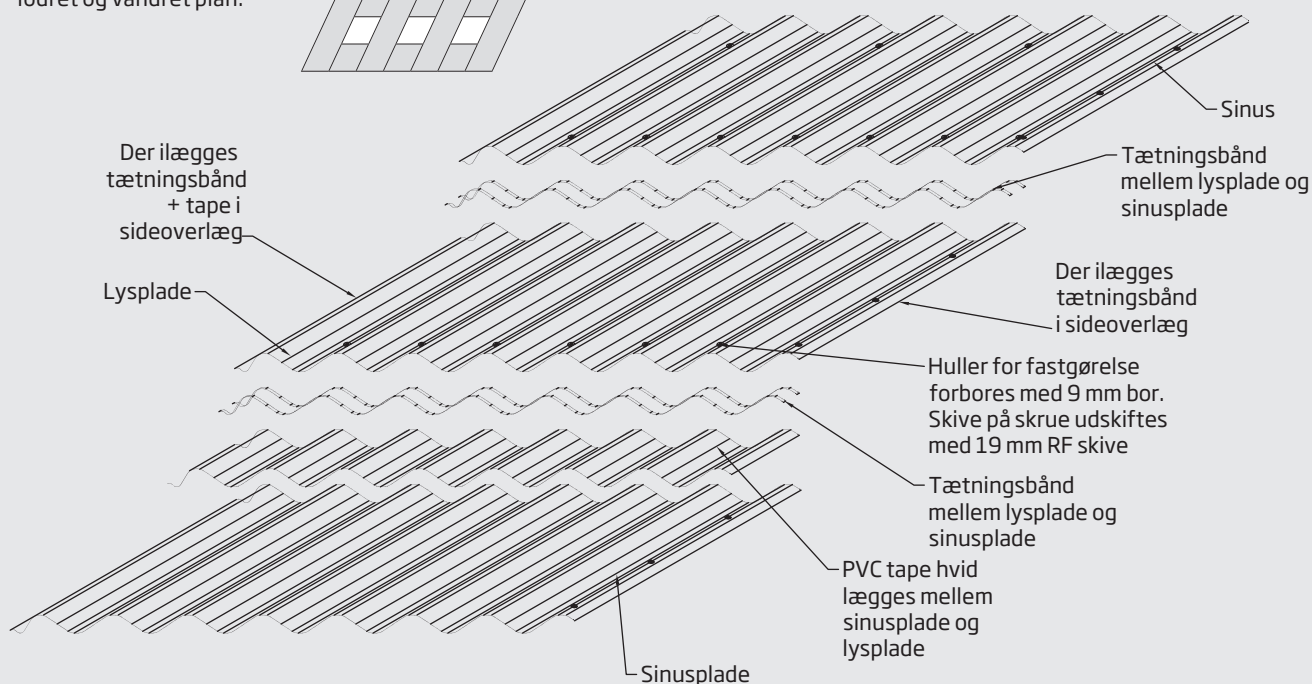
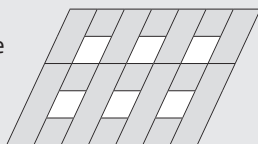
For at tage hensyn til PVC lyspladernes materialebetingede udvidelse skal der forbores store borehuller tilsvarende pladelængden.

Følgende anbefalinger gælder:

Ved pladelængder op til 3 m skal borhullet være 3 mm større end skruens ydre diameter.

Ved pladelængder over 3 m skal borhullet være yderligere 1 mm større pr. m, dog max. 14 mm.

Det anbefales, at der kun monteres én lysplade i både lodret og vandret plan.



Underkonstruktion

Udlægningsfladen til lyspladerne (f.eks. underkonstruktion og tætningsstof) skal være hvidt. Vi anbefaler f.eks. hvidt, UV-bestandigt, ensidigt klæbende tætningsbånd eller opløsningsmiddelfrie, hvide PVC svært nedbrydelige farver. Udlægningsbredden er mindst 50 mm. Taghældningen skal mindst være 5°.

Montage af lysplader

Monteringen sker som regel imod hovedvindretningen. Lysplader må ikke monteres foran eller over mørke baggrunde eller isoleringer.

I side- og endeoverlæg anvendes tætningsbånd 3x9 mm. Der monteres 2 strimler i top, bund og i sideoverlæg.

Lysplader er **ikke** trædesikre, derfor skal der anvendes bæreprøfer. Disse profiler placeres i bølgetop i længderetningen. Afstand mellem bæreprøfer er efter gældende normer.

Lysplader fastgøres ikke i top, men lægger an på åse. I bund **skal** der forbores med 9 mm bor. Skive på skrue udskiftes med en 19 mm RF skive.

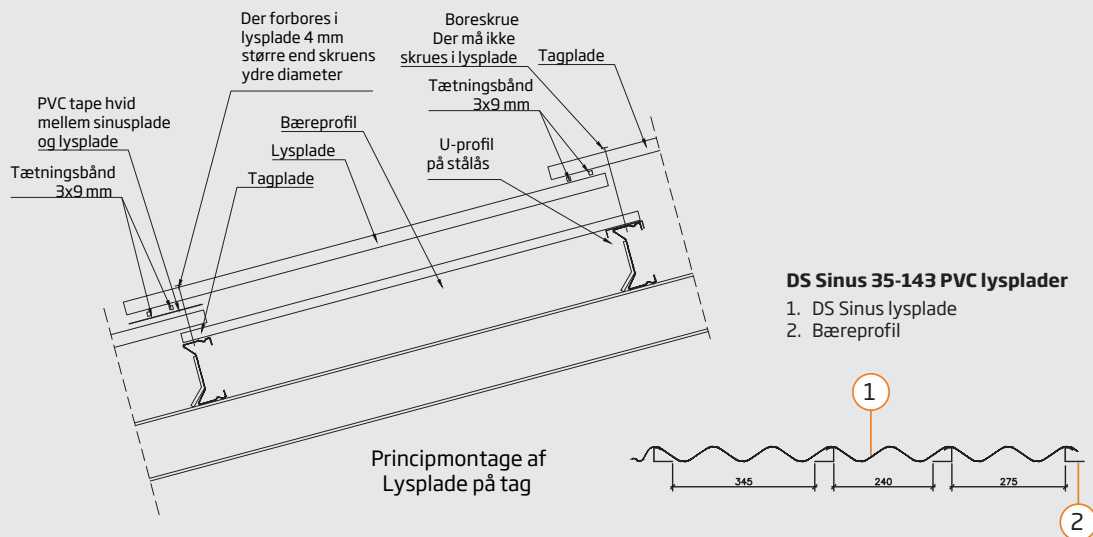
Mellem tagplade og lysplade lægges et stykke hvid PVC tape.. Dette er kun, hvor lysplader ligger over tagplader. Bredden skal være lig med bredden på overlæg. Dette er især vigtig hvor der monteres tagplader i mørke farver.

Der må **ikke** bruges banannitter i overlæg.

Hvor lysplader spænder over mere end 3 åse, forbores der også i overlæg. Hvor der monteres lange lysplader, skal der bruges 2 stk. skruer pr. bølgebund pr. ås. Der skal stadigvæk forbores.

Tagdetaljer for DS Lysplader

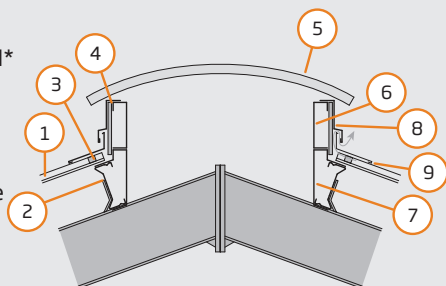
7.2 Principsnit og bæreprøfil i ovenlys



7.3 Ovenlys

Gavl ved ovenlys, høj

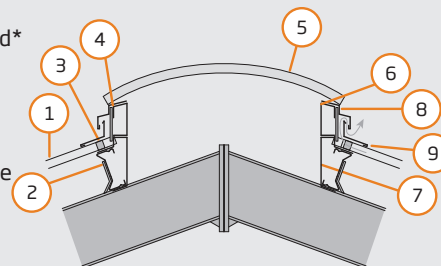
1. DS Sinus
2. DS Sigma
3. DS Ribbebånd*
4. Krydsfiner
5. Ovenlys
6. Overkarm
7. Underkarm
8. DS Vandnæse
9. Tagvinkel



7.4 Ovenlys

Gavl ved ovenlys, lav

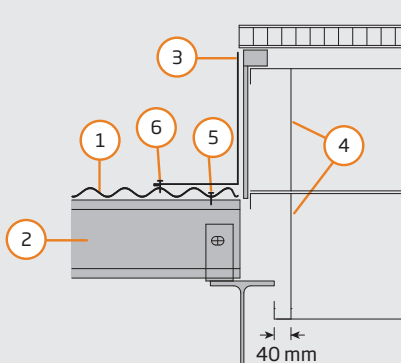
1. DS Sinus
2. DS Sigma
3. DS Ribbebånd*
4. Krydsfiner
5. Ovenlys
6. Overkarm
7. Underkarm
8. DS Vandnæse
9. Tagvinkel



7.5 Ovenlys

Gavl ved ovenlys

1. DS Sinus
2. DS Sigma
3. Gavlblade
4. Gavlkarm
5. DS Selvborende skrue til stål- eller træåse
6. DS Overlapskrue

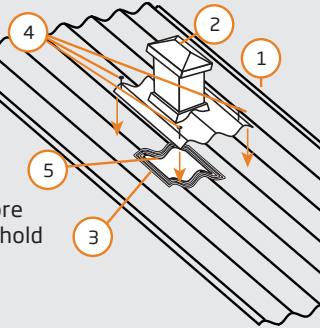


* DS Ribbebånd fuges på oversiden mellem inddækning og ribbebånd for at aflede evt. vand.

Tagdetaljer for DS Sinus

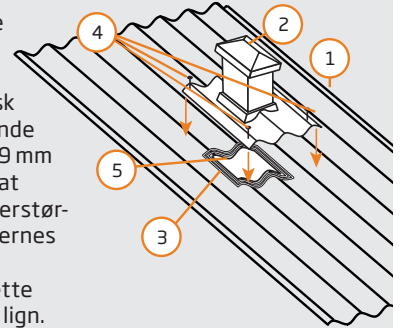
8.1 DS Udluftningshætter

1. DS Sinus
2. DS Udluftningshætte med integreret isørør.
3. To striber syrefri fugemasse
4. DS Overlapskrue. Husk at udskifte eksisterende tætningsskive med 19 mm tætningsskive. Husk at forbore med 3 mm overstørrelse i forhold til skruernes tykkelse
5. Hul til udluftningshætte laves med nipler eller lign.



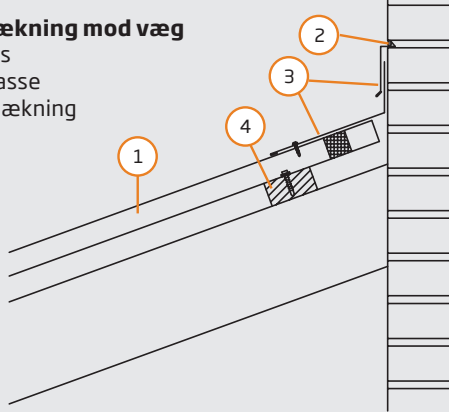
8.2 DS Tagrumsudluftningshætte

1. DS Sinus
2. DS Udluftningshætte
3. To striber syrefri fugemasse
4. DS Overlapskrue. Husk at udskifte eksisterende tætningsskive med 19 mm tætningsskive. Husk at forbore med 3 mm overstørrelse i forhold til skruernes tykkelse
5. Hul til udluftningshætte laves med nipler eller lign.



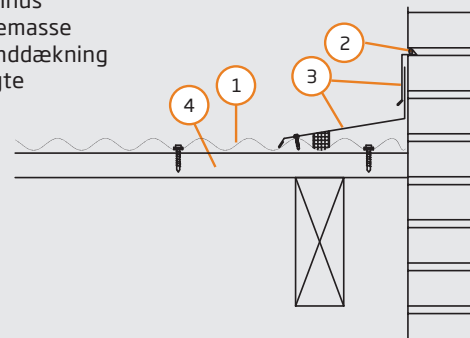
9.1 Inddækning mod væg

1. DS Sinus
2. Fugemasse
3. DS Inddækning
4. Lægte



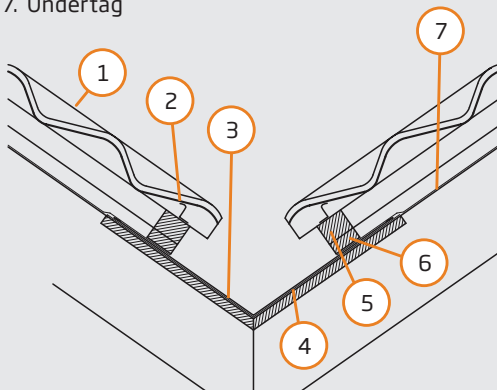
9.2 Inddækning langs væg

1. DS Sinus
2. Fugemasse
3. DS Inddækning
4. Lægte

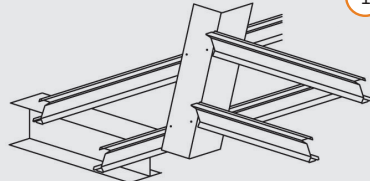

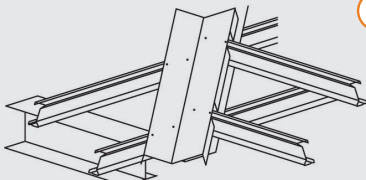

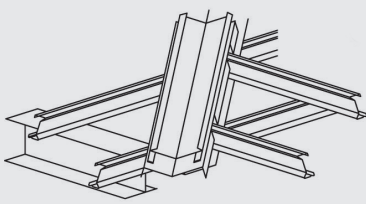
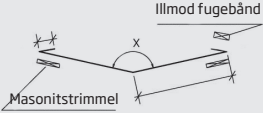


10.1 Skotrende med undertag

1. DS Sinus
2. DS Plastfuglegitter
3. DS Skotrende nr. 41
4. Asfaltpap påklæbes inden montering af skotrende
5. Trælægte
6. Klemliste
7. Undertag



Principmontage af skotrende

1. Bærevinkel monteres på hovedbygning ovenpå åsene i en passende vinkel fra sidebygningens taghældning. Tagåsene på sidebygningen lægges oven på bærevinklen og fastgøres.
 

 2. Bærevinkel for skotrenden monteres ovenpå åsene i en passende vinkel, der skæres ud for åsene i den nedadgående flig, hvorpå den popnitted fast.
 

 3. Masonitstrimmel lægges ovenpå bærevinkel, hvorpå skotrenden fastgøres. Illmod fugebånd lægges oven på fligen, hvorpå trapezpladen monteres.
 


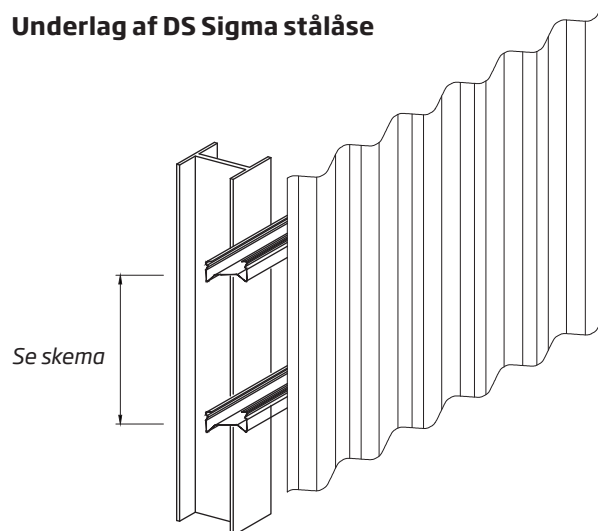
Illmod fugebånd

Masonitstrimmel
- NB! Skotrenden bør leveres i hel længde

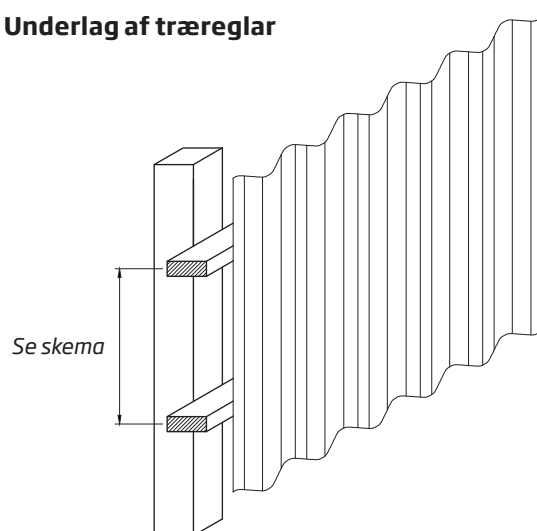
Montage på ydervægge

Understøtningsafstande for facadebeklædning med DS Sinus

Underlag af DS Sigma stålåse



Underlag af træreglar



Understøtningsafstande

På stålspær monteres træreglar eller stålåse til de påsvejste åselapper. Ved såvel træ- som stålunderstøtninger må understøtningsafstandene ikke overstige værdierne i ovenstående skema.

Vejledende maks. understøtningsafstande

Skemaet til højre viser vejledende maksimale statiske understøtningsafstande for DS Sinus ståltagplader, og er beregnet ud fra følgende forudsætninger:

- Normgrundlag: Eurocode
- Bygningstype: Lukket bygning
- Højde v. kip: Maks. 10 meter
- Afstand til Vesterhavet: > 25 km
- Terrænkategori: II / III / IV
- Vederlag: Min. 74 mm

Plader skrues i hver bølgebund med en Ø4,8/5,5 mm skrue med Ø16 mm skive, og pladen spænder over minimum 2 fag.

Opfyldes disse forudsætninger vil pladen kunne opnå følgende understøtningsafstande:

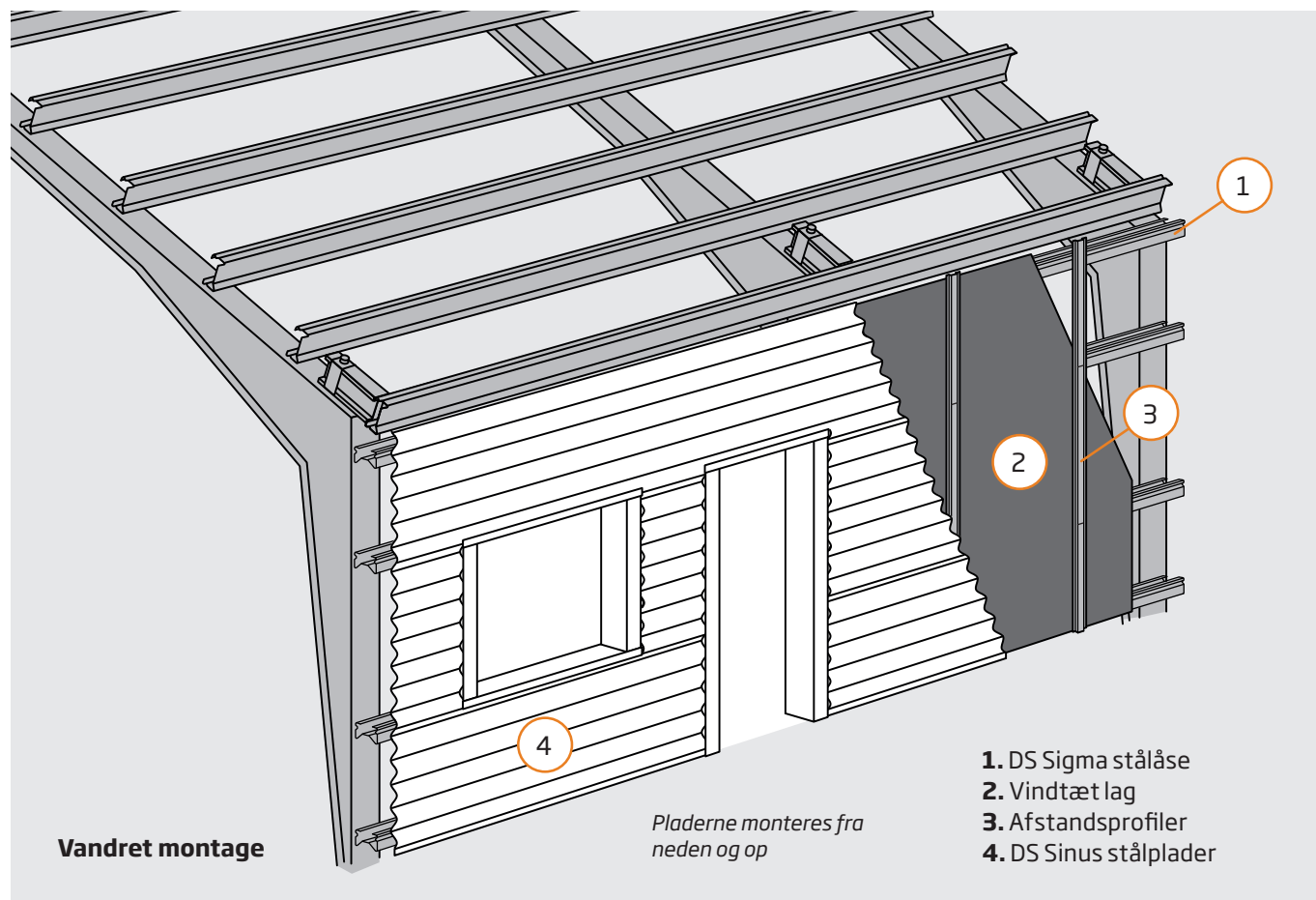
Pladetykkelse	Sinus type	
	18-75	35-143
0,50	1.100 mm	1.300 mm
0,60	1.300 mm	1.500 mm

DS Sinus stålplader kan monteres med bølgerne lodret, vandret eller på skrå.

Pladerne kan monteres på underlag af åse, stålprofiler eller træunderstøtninger. Åsene kan være af stål, f.eks. DS Sigma åse, eller af træ. Trapez stålpladerne monteres med afstand mellem understøtningerne som vist i ovenstående skema, med mindre andet fremgår af en specificeret montageplan, leveret af DS Stålprofil.

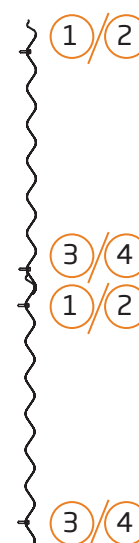
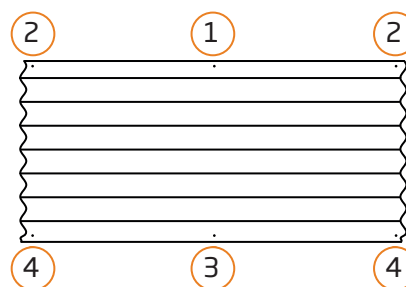


Monteringsrækkefølge for facadebeklædning med DS Sinus med vandrette bølger

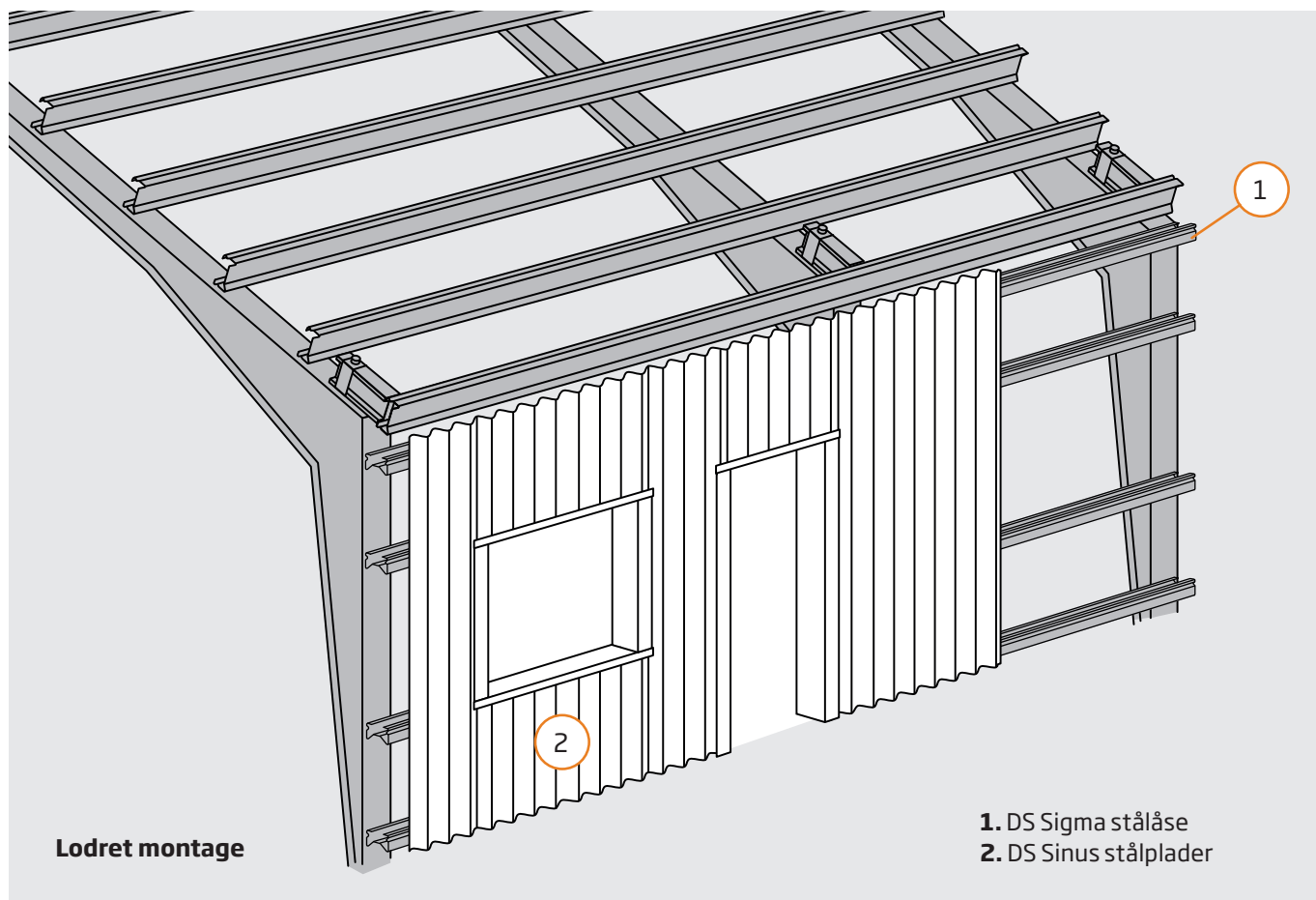


1. For at sikre et godt resultat, er det vigtigt, at underlaget er plant.
2. Afstandsprofiler (3) monteres lodrette ved hjørner, døre, vinduer, porte, samlinger eller markeringsprofiler.
3. Øvrige afstandsprofiler monteres lodret i forhold til maksimumangivelserne iht. skema med understøtningsafstande.
4. Før montage af pladerne, skal dækbredden markeres på afstandsprofilerne. Dette sikrer, at samlingerne bliver i samme niveau hele vejen rundt.
5. Man bør altid starte ved et hjørne eller lignende.
6. Hvis der skal være afstand mellem plade og inddækninger, bør dette også markeres inden montagen.
7. Montagen af pladerne foregår altid fra neden af og op.
8. Den første plade (4) placeres omhyggeligt i lod og vatter, før den fastgøres (se skruerækkefølge).
9. NB! Vær opmærksom på, at pladen er i lod, og at fixpunkterne passer, samt at dækbredden på pladen overholdes.

Skruerækkefølge



Monteringsrækkefølge for facadebeklædning med DS Sinus med lodrette bølger



Lodret montage

1. DS Sigma stålåse
2. DS Sinus stålplader

Plade 1

1. Start montagen ved et hjørne, en tilslutning til evt. murværk, port eller andet karakteristisk udgangspunkt og monter fra venstre mod højre.
2. NB! Smigskårne gavle monteres fra midten og ud til hver side.
3. Afmærk et fixpunkt på underlaget før opsætning. Dette sikrer en ensartet opsætning. Sørg altid for, at pladerne monteres i lod.

Plade 2

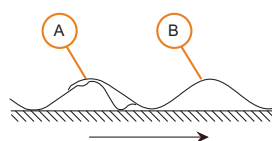
1. Læg sideoverlægget ind over plade nr. 1 (A) og fastgør plade nr. 2 (B).
2. NB! Opsæt altid pladerne, således at overlægget danner overplade (B), og at pladen (A) altid er underpladen i sideoverlægget.
3. NB! Vær opmærksom på, at pladen er i lod, og at fix-punkterne passer, samt at dækbredden på pladen overholdes.

Plade 3

1. Læg sideoverlægget ind over plade nr. 2 (A) og fastgør plade nr. 3 (B), så den hænger.
2. Herefter udskæres for dør/vindue. Monter først vandnæsen, fastgør pladen og derefter monter de sidste sideinddækninger.
3. NB! Inddækninger skal befæstes pr. 300 mm.

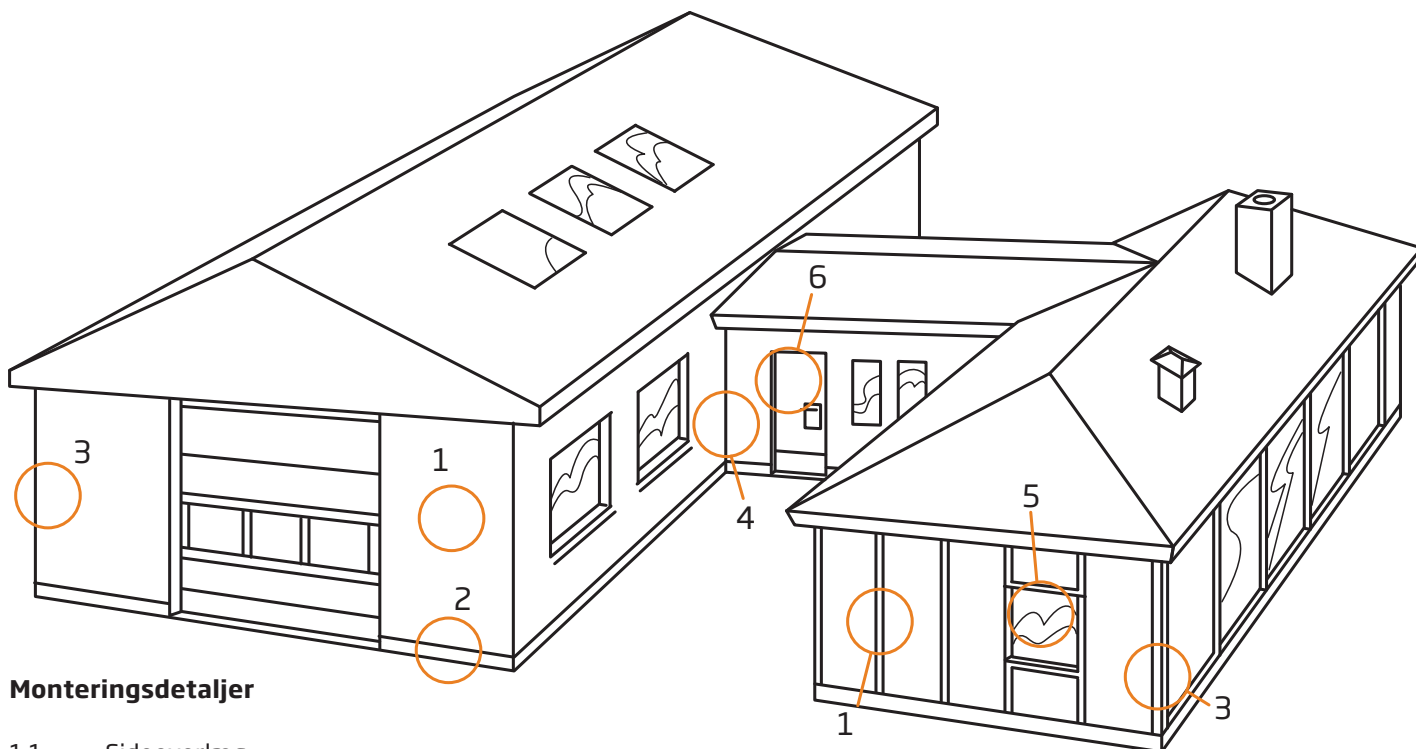
Plade 4 og videre

1. Læg sideoverlægget ind over plade nr. 3 (A) og fastgør plade nr. 4 (B).
2. NB! Vær opmærksom på, at pladen er i lod, og at fix-punkterne passer, samt at dækbredden på pladen overholdes.



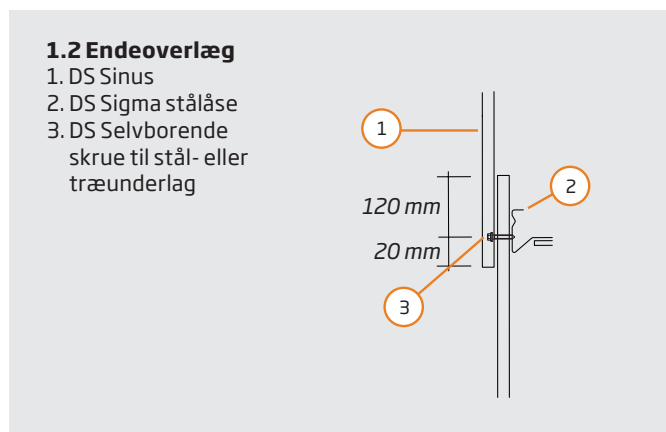
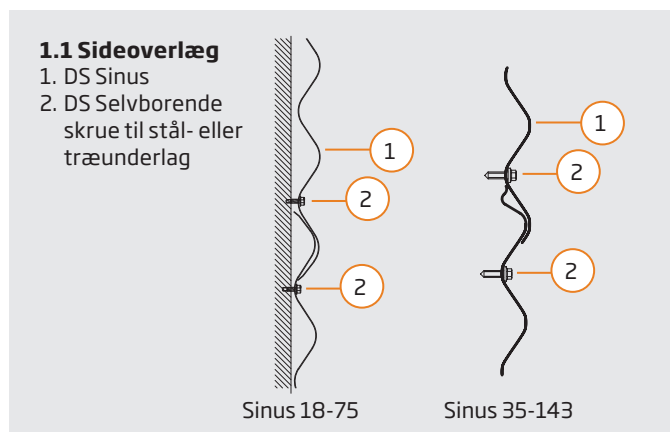
NB! Opsæt altid pladerne således at overlægget danner overplade (B), og at pladen (A) altid er underpladen i sideoverlægget.

Ydervægsdetaljer for DS Sinus



Monteringsdetaljer

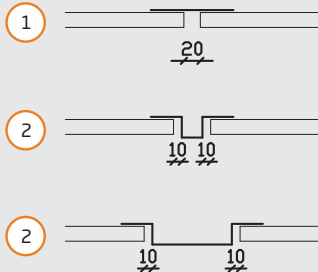
- 1.1 Sideoverlæg
- 1.2 Endeoverlæg
- 1.3 Markeringsoverlæg
- 2.1 Sokkel
- 3.1 Udvendt hjørne
- 4.1 Indvendigt hjørne
- 5.1 Vindue
- 6.1 Dør



Ydervægsdetaljer for DS Sinus

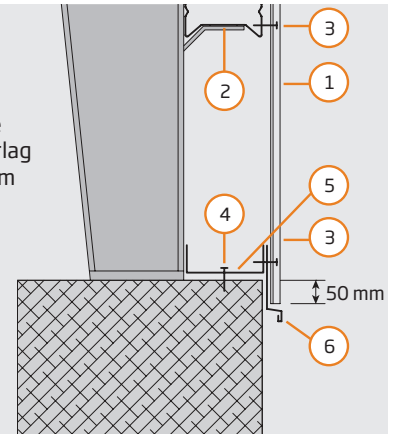
1.3 Markeringsoverlæg

1. Samling med plan plade
2. Samling med markeringsprofil



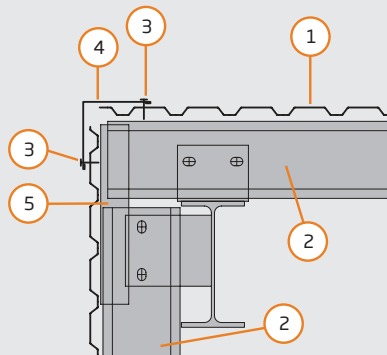
2.1 Sokkel

1. DS Sinus
2. DS Sigma
3. DS Selvborende skrue til stål- eller træunderlag
4. Befæstelse pr. 600 mm
5. Galv. U-profil
6. DS Vandnæse



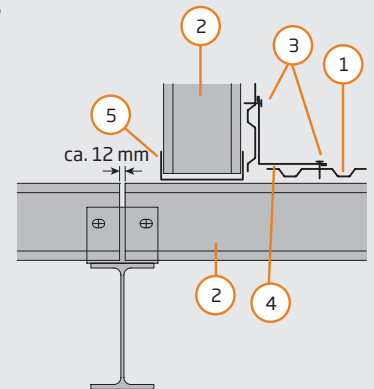
3.1 Udvendigt hjørne

1. DS Sinus
2. DS Sigma
3. DS Overlapskrue
4. DS Udvendigt hjørne
5. Galv. vinkel



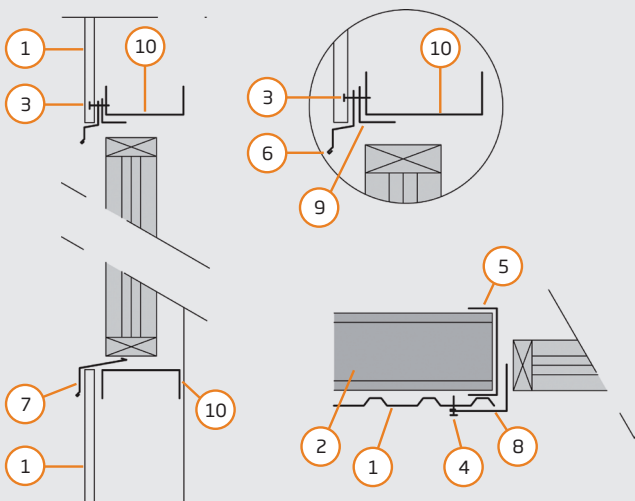
4.1 Indvendigt hjørne

1. DS Sinus
2. DS Sigma
3. DS Overlapskrue
4. DS Indvendigt hjørne
5. Galv. U-profil



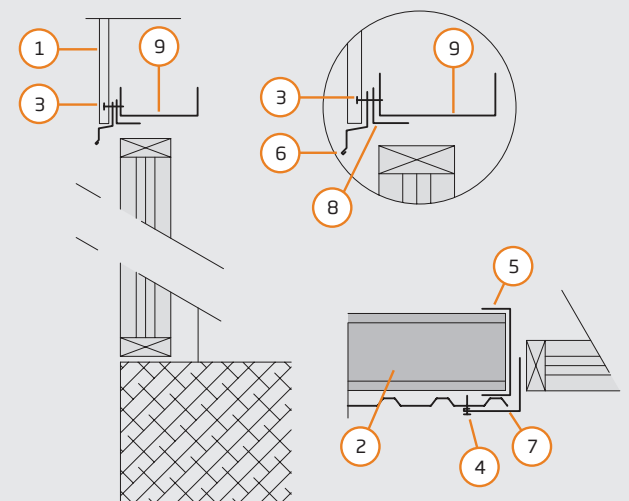
5.1 Vindue

1. DS Sinus
2. DS Sigma
3. DS Selvborende skrue til stål- eller træunderlag
4. DS Overlapskrue pr. 300 mm
5. Galv. lodret U-profil
6. DS Vandnæse
7. DS Sålbenk
8. DS Udov. sideinddækning
9. DS Dækvinkel
10. Galv. vandret U-profil



6.1 Dør

1. DS Sinus
2. DS Sigma
3. DS Selvborende skrue til stål- eller træunderlag
4. DS Overlapskrue pr. 300 mm
5. Galv. lodret U-profil
6. DS Vandnæse
7. DS Udov. sideinddækning
8. DS Dækvinkel
9. Galv. vandret U-profil



Vedligeholdelse

For at få optimalt udbytte af stålpladebeklædningen, er det vigtigt, at nedenstående vedligeholdelse følges. Følgende punkter skal kontrolleres ved eftersyn:

- At der ikke er smudsophobninger, og beklædningen i øvrigt er ren.
- At belægningen er intakt - vær særlig opmærksom på snitkanter.
- At skruer og andre befæstelsesmidler ikke har løsnet sig.
- At inddækninger er fastgjorte og slutter tæt til de omgivende materialer.
- At ribbebånd sidder korrekt for optimal tætning.



Rengøring

Det er vigtigt, at beklædningen rengøres med passende mellemrum, dog min. en gang årligt. Vær opmærksom på, at nogle yderflader kan befinde sig i regnskygge, f.eks. facadebeklædning under udhæng. Disse flader skal rengøres oftere, da der her vil opstå større smudsophobning, fordi der her ikke vil være en naturlig afskylning i forbindelse med regnvejr. Smudsaflejring o.lign. kan vaskes bort med en blød børste og mild sæbevandsopløsning.

DS Stålprofil passer på miljøet

DS Stålprofil anvender og producerer ikke produkter, der forurener eller belaster det miljø, hvori de skal anvendes. Alle produkter og bygningsdele kan bortskaffes, destrueres eller genanvendes under miljømæssigt fuldt forsvarlige forhold. DS Stålprofil anvender ikke sundhedsfarlige kemikalier, hvis arbejdet på fornuftig vis lader sig udføre ved brug af ikke sundhedsfarlige kemikalier.

Få mere at vide...

DS Stålprofil er en udadvendt og imødekomende virksomhed, der er klar til at blive inddraget helt fra starten af et projekt. På vores website er der yderligere informationer om de områder, vi arbejder inden for. Der er bl.a. eksempler på inspirerende byggeri udført med vore produkter samt produktdata og uddybende information om håndtering, udførelse og vedligeholdelse af beklædninger med DS Trapez stålplader. Se nærmere på www.ds-staalprofil.dk

Kvalitetsbeviser:



Forhandler:

www.ds-staalprofil.dk

DS Stålprofil A/S

Andrupvej 9 · DK-9500 Hobro · Tel. +45 96 57 28 28 · Fax +45 96 57 28 38



DS Stålprofil